



**ΘΕΜΑΤΑ ΕΞΕΤΑΣΕΩΝ ΠΙΣΤΟΠΟΙΗΣΗΣ ΑΠΟΦΟΙΤΩΝ  
ΜΕΤΑΛΥΚΕΙΑΚΟΥ ΕΤΟΥΣ- ΤΑΞΗ ΜΑΘΗΤΕΙΑΣ ΤΩΝ  
ΕΠΑ.Λ.**

**της ειδικότητας**

**"ΤΕΧΝΙΚΟΣ ΟΧΗΜΑΤΩΝ"**

## ΠΕΡΙΕΧΟΜΕΝΑ

1. Εξετάσεις Πιστοποίησης Αποφοίτων Μεταλυκειακού Έτους – Τάξη Μαθητείας ΕΠΑ.Λ.....3
2. Θεωρητικό Μέρος: Θέματα Εξετάσεων Πιστοποίησης Αποφοίτων Μεταλυκειακού Έτους – Τάξη Μαθητείας ΕΠΑ.Λ.....4
3. Πρακτικό Μέρος: Εργαστηριακές Ασκήσεις Εξετάσεων Πιστοποίησης Αποφοίτων Μεταλυκειακού Έτους – Τάξη Μαθητείας ΕΠΑ.Λ.....54

## 1. Εξετάσεις Πιστοποίησης Αποφοίτων Μεταλυκειακού Έτους – Τάξη Μαθητείας ΕΠΑ.Λ.

Οι εξετάσεις Πιστοποίησης των αποφοίτων του Μεταλυκειακού έτους- Τάξη Μαθητείας των ΕΠΑ.Λ. διεξάγονται σύμφωνα με τα οριζόμενα στις διατάξεις της αριθμ. 90050/2018 (Β΄ 2007) κοινής απόφασης «Σύστημα πιστοποίησης των αποφοίτων του Μεταλυκειακού Έτους - Τάξης Μαθητείας των Επαγγελματικών Λυκείων (ΕΠΑ.Λ.)», όπως τροποποιήθηκε και ισχύει, η οποία εκδόθηκε βάσει των διατάξεων του ν. 4186/2013 (Α΄ 193) «Αναδιάρθρωση της Δευτεροβάθμιας Εκπαίδευσης και λοιπές διατάξεις», και ιδίως του άρθρου 12, όπως τροποποιήθηκε με την παρ. 8 του άρθρου 66 του ν. 4386/2016 (Α΄ 83) και ισχύει.

## 2. Θεωρητικό Μέρος: Θέματα Εξετάσεων Πιστοποίησης Αποφοίτων Μεταλυκειακού Έτους – Τάξη Μαθητείας ΕΠΑ.Λ.

1. Συμπληρώστε τις σωστές λέξεις στα παρακάτω κενά.

Ο (α)\_\_\_\_\_ μίας βλάβης μέσα από κάποια (β)\_\_\_\_\_ μετρήσεων ή και (γ)\_\_\_\_\_ ακόμα μέσα από την (δ)\_\_\_\_\_ του χρήστη ή του επισκευαστή, λέγεται (ε)\_\_\_\_\_.

*(εντοπισμός, εμπειρία, διάγνωση, έλεγχο, διαδικασία)*

2. Τοποθετήστε με τη σειρά τα τέσσερα βήματα που πρέπει να ακολουθήσετε για να είναι σωστή μια διαδικασία διάγνωσης βλαβών:

α. Επισκευή της βλάβης.	
β. Εμφάνιση συμπτώματος ή ένδειξης.	
γ. Δοκιμή και επιβεβαίωση του επιδιορθωμένου αντικείμενου.	
δ. Πραγματοποίηση μετρήσεων σε όργανα που πιθανόν εμφανίζεται η βλάβη.	

3. Επιλέξτε τη σωστή απάντηση.

Με τη βοήθεια ενός ψηφιακού πολυμέτρου πραγματοποιείτε μέτρηση για ηλεκτρική συνέχεια σε ένα αγωγό. Ο βομβητής του οργάνου θα ενεργοποιηθεί:

- α. εάν υπάρχει διακοπή ηλεκτρικής συνέχειας (ανοικτό κύκλωμα).
- β. εάν υπάρχει ηλεκτρική συνέχεια.
- γ. και στις δύο παραπάνω περιπτώσεις.

4. Επιλέξτε τη σωστή απάντηση.

Σε σύστημα συνδυασμένης ηλεκτρονικής ανάφλεξης με γεννήτρια Hall, η γωνία Dwell προσδιορίζεται από το πλάτος της:

- α. Μεταλλικής επιφάνειας του ρότορα.
- β. Επιφάνειας των ανοιγμάτων του ρότορα.
- γ. Συνολικής μεταλλικής επιφάνειας του ρότορα.
- δ. Συνολικής επιφάνειας των ανοιγμάτων του ρότορα.

**5. Συμπληρώστε τις σωστές λέξεις στα παρακάτω κενά.**

(1)\_\_\_\_\_ είναι η δυνατότητα ενός (2)\_\_\_\_\_ να διαγνώσει μία βλάβη μόνο του, να κρίνει δηλαδή αν είναι (3)\_\_\_\_\_ και να ενημερώνει μέσω (4)\_\_\_\_\_ λυχνίας το οδηγό.

*(επικίνδυνη, συστήματος, ενδεικτικής, αυτοδιάγνωση)*

**6. Επιλέξτε τη σωστή απάντηση.**

Μερικές από τις κατηγορίες των οργάνων μέτρησης που χρησιμοποιούνται για τη διάγνωση και αποκατάσταση βλαβών είναι:

- α. Αναλογικά, θερμικά, επαφής, ενεργά.
- β. Ψηφιακά, ενεργά, καταγραφικά.
- γ. Φωτεινά, ενδεικτικά, παθητικά, επαγωγικά.

**7. Χαρακτηρίστε την παρακάτω πρόταση ως σωστή (Σ), ή λανθασμένη (Λ).**

Μερικά από τα παραδοσιακά όργανα μέτρησης που χρησιμοποιούνται στη διάγνωση βλαβών είναι ο παλμογράφος, το πιεσόμετρο και το θερμόμετρο.

8. Τοποθετήστε με τη σωστή σειρά τα τέσσερα (4) βήματα που ακολουθούνται για τη διαδικασία διάγνωσης βλάβης ενός οχήματος.

α. Ανάγνωση του κώδικα βλάβης.	
β. Ενεργοποίηση του συστήματος αυτοδιάγνωσης.	
γ. Ερμηνεία του κώδικα.	
δ. Ενημέρωση του οδηγού για την βλάβη.	

9. Συμπληρώστε τις σωστές λέξεις στα παρακάτω κενά.

Ο τρόπος \_\_\_\_\_ μίας \_\_\_\_\_ σε ορισμένα οχήματα είναι: η \_\_\_\_\_ της τηκόμενης ασφαλείας του μικροϋπολογιστή για χρόνο τουλάχιστον 10 sec. Επίσης πρέπει διαδοχικά να \_\_\_\_\_ τον διακόπτη \_\_\_\_\_ για 10 sec.

*(ανάφλεξης, μηδενισμού, απομάκρυνση, ανοιγοκλείνουμε, βλάβης)*

10. Χαρακτηρίστε την παρακάτω πρόταση ως σωστή (Σ), ή λανθασμένη (Λ).

Τοποθετώντας τους ακροδέκτες ενός ψηφιακού πολυμέτρου με λάθος πολικότητα στους πόλους της μπαταρίας, παίρνουμε σωστή τιμή μέτρησης.

11. Επιλέξτε τη σωστή απάντηση.

Όταν ο εγκέφαλος του κινητήρα ενός οχήματος δεν «διαβάζει» το σήμα του αισθητήρα μάζας εισερχόμενου αέρα τότε ο κινητήρας:

- α. δεν έχει σταθερές στροφές στο ρελαντί και σβήνει.
- β. δεν παίρνει μπροστά.
- γ. «κόβει» πάνω από τις 3500 rpm (σ.α.λ.).
- δ. καμία από τις παραπάνω περιπτώσεις.

**12. Επιλέξτε τη σωστή απάντηση.**

Η συνδεσμολογία της συσκευής εξόδου σημάτων ηλεκτρονικής μονάδας ελέγχου (Break out - box) με τον μικροϋπολογιστή είναι:

- α. παράλληλη.
- β. σε σειρά.
- γ. μικτή.

**13. Επιλέξτε τη σωστή απάντηση.**

Τα σήματα τα οποία έχουν μόνο δυο τιμές τάσης, την τάση λειτουργίας ON και την τάση διακοπής OFF ονομάζονται:

- α. αναλογικά σήματα.
- β. μαγνητικά σήματα.
- γ. ψηφιακά σήματα.
- δ. οπτικά σήματα.

**14. Επιλέξτε τη σωστή απάντηση.**

Κατά την διάρκεια λειτουργίας ενός κινητήρα ακούγονται πολλά πειράκια (προανάφλεξη). Αυτό οφείλεται σε:

- α. πολύ φτωχό καύσιμο μίγμα.
- β. λάθος διάκενο βαλβίδων.
- γ. χαλασμένο ρυθμιστή πίεσης.

**15. Επιλέξτε τη σωστή απάντηση.**

Όταν ο κινητήρας ενός οχήματος υπερθερμαίνεται, αυτό σημαίνει ότι υπάρχει:

- α. βουλωμένο φίλτρο αέρα ή βενζίνης.
- β. λανθασμένο διάκενο βαλβίδων.
- γ. φτωχό καύσιμο μίγμα ή λανθασμένο διάκενο στο μπουζί.

**16. Αντιστοιχίστε τα εργαλεία με την κατάλληλη κατηγορία που αυτά ανήκουν.**

1	Εργαλεία συγκράτησης.
2	Εργαλεία χάραξης και όργανα μέτρησης.
3	Εργαλεία κοπής.
4	Εργαλεία γενικής χρήσης.
5	Εργαλεία κρούσης.
6	Ειδικά εργαλεία.

α	Διαβήτες.
β	Σωληνωτά.
γ	Μυτοσίμπιδες.
δ	Ματσόλα.
ε	Σφικτήρες ελατηρίων.
στ	Βιδολόγοι.

**17. Επιλέξτε τη σωστή απάντηση.**

Μετά τον έλεγχο της συμπίεσης σε ένα κινητήρα διαπιστώνετε ότι η μετρούμενη συμπίεση είναι μεγαλύτερη από αυτή που προβλέπει ο κατασκευαστής. Αυτό σημαίνει ότι:

- α. δεν παρουσιάζεται πρόβλημα στον κινητήρα.
- β. υπάρχει πιθανό ράγισμα στον κύλινδρο.
- γ. υπάρχει συσσώρευση άνθρακα στους κυλίνδρους.



**18. Χαρακτηρίστε την παρακάτω πρόταση ως σωστή (Σ), ή λανθασμένη (Λ).**

Η διατήρηση της ίδιας θερμοκρασίας στον πάνω αγωγό του ψυγείου, λίγο μετά την εκκίνηση του κινητήρα, σημαίνει ότι ο θερμοστάτης λειτουργεί και έχει ανοίξει στη προβλεπόμενη θερμοκρασία.

**19. Επιλέξτε τη σωστή απάντηση.**

Ο ρόλος του EOBD (European On Board Diagnostics) στα αυτοκίνητα είναι να καταγράφει τις:

- α. γενικές βλάβες του αυτοκινήτου.
- β. εκπομπές καυσαερίων.
- γ. βλάβες που σχετίζονται με τις εκπομπές των καυσαερίων.

**20. Χαρακτηρίστε την παρακάτω πρόταση ως σωστή (Σ), ή λανθασμένη (Λ).**

Το σύστημα αυτοδιάγνωσης βοηθά να γίνει ταχύτερα ο εντοπισμός μιας βλάβης.

**21. Επιλέξτε τη σωστή απάντηση.**

Όταν στο ταμπλώ των οργάνων ανάψει η ενδεικτική λυχνία «βλάβη στο κινητήρα» (check engine) τότε πρέπει να:

- α. κατευθυνθούμε άμεσα στο συνεργείο.
- β. το αναφέρουμε στον μηχανικό στον επόμενο προγραμματισμένο έλεγχο.
- γ. ελέγξουμε τη στάθμη της βενζίνης.

**22. Επιλέξτε τη σωστή απάντηση.**

Η εμφάνιση βλάβης στον αισθητήρα απόλυτης πίεσης με πιεζοαντίσταση σημαίνει ότι υπάρχει πρόβλημα:

- α. στον χρονισμό της ανάφλεξης.
- β. στην ρύθμιση της πίεσης στο σύστημα διανομής καυσίμου.
- γ. και στις δύο προηγούμενες περιπτώσεις.

**23. Χαρακτηρίστε την παρακάτω πρόταση ως σωστή (Σ), ή λανθασμένη (Λ).**

Όταν η τάση του αισθητήρα οξυγόνου (αισθητήρας λ) είναι 900 mV, σημαίνει ότι εκείνη την στιγμή υπάρχει απουσία οξυγόνου (πλούσιο μίγμα).

**24. Χαρακτηρίστε την παρακάτω πρόταση ως σωστή (Σ), ή λανθασμένη (Λ).**

Όταν η τάση του αισθητήρα οξυγόνου (αισθητήρας λ) είναι περίπου 50 mV, σημαίνει ότι εκείνη την στιγμή υπάρχει απουσία οξυγόνου (πλούσιο μίγμα).

**25. Επιλέξτε τη σωστή απάντηση.**

Όταν έχοντας πατημένο το πεντάλ του φρένου ανάψουμε ταυτόχρονα και τα φλας του οχήματος, παρατηρούμε ότι αναβοσβήνουν τα φώτα των φρένων με χαμηλότερη ένταση. Αυτό οφείλεται σε:

- α. χαμηλή τάση της μπαταρίας.
- β. κακή γείωση των λυχνιών.
- γ. καμένη ασφάλεια στο κύκλωμα των φρένων.
- δ. καμένη ασφάλεια στο κύκλωμα των φλας.

**26. Να αντιστοιχίσετε τα παρακάτω συστήματα ελέγχου ρύπων των κινητήρων με την αντίστοιχη διεργασία που αυτά εκτελούν.**

	<u>Συστήματα ελέγχου ρύπων</u>		<u>Διεργασία</u>
α	Καταλυτικός μετατροπέας	1	Συλλογή και μείωση άκαυστων υδρογονανθράκων
β	Σύστημα ψεκασμού αέρα	2	Μείωση άκαυστων υδρογονανθράκων
γ	Σύστημα ανακυκλοφορίας καυσαερίων	3	Μείωση ρύπων HC, CO, NOx
δ	Σύστημα ελέγχου εξάτμισης του καυσίμου	4	Μείωση NOx

**27. Χαρακτηρίστε την παρακάτω πρόταση ως σωστή (Σ), ή λανθασμένη (Λ).**

Όταν η περιεκτικότητα του μονοξειδίου του άνθρακα (CO) στα καυσαέρια είναι μεγάλη, αυτό σημαίνει ότι έχουμε πλούσιο μίγμα.

**28. Χαρακτηρίστε την παρακάτω πρόταση ως σωστή (Σ), ή λανθασμένη (Λ).**

Η διαπίστωση υψηλού ποσοστού οξειδίων του αζώτου (NOx) στα καυσαέρια, σημαίνει ότι υπάρχει υψηλή θερμοκρασία και πίεση στο θάλαμο καύσης. Συμπεραίνουμε ότι έχουμε πλούσιο μίγμα.

**29. Χαρακτηρίστε την παρακάτω πρόταση ως σωστή (Σ), ή λανθασμένη (Λ).**

Κατά τον έλεγχο των καυσαερίων διαπιστώνουμε ότι έχουμε χαμηλό διοξείδιο του άνθρακα (CO<sub>2</sub>), πολύ υψηλό οξυγόνο (O<sub>2</sub>) και λόγο στοιχειομετρικής αναλογίας  $\lambda=1$ . Αυτό σημαίνει εισαγωγή ατμοσφαιρικού αέρα στα καυσαέρια από τον σωλήνα της εξάτμισης.

**30. Χαρακτηρίστε την παρακάτω πρόταση ως σωστή (Σ), ή λανθασμένη (Λ).**

Κατά τον έλεγχο των καυσαερίων διαπιστώνουμε ότι ο λόγος «λ» κυμαίνεται μεταξύ 0,895 και 1,05. Αυτό σημαίνει ότι το μίγμα είναι ιδανικό.

**31. Χαρακτηρίστε την παρακάτω πρόταση ως σωστή (Σ), ή λανθασμένη (Λ).**

Ελέγχοντας το ποσοστό του οξυγόνου μεταξύ του πρώτου και του δεύτερου αισθητήρα οξυγόνου διαπιστώνουμε μικρή διαφορά. Αυτό δηλώνει ότι ο καταλυτικός μετατροπέας είναι σε καλή κατάσταση.

**32. Επιλέξτε τη σωστή απάντηση.**

Η προανάφλεξη (πειράκια) σε έναν κινητήρα οφείλεται σε:

- α. χαμηλό αριθμό οκτανίων της βενζίνης.
- β. ύπαρξη υπολειμμάτων από προηγούμενη καύση (π.χ. καρβουνίδια).
- γ. και στις δύο προηγούμενες περιπτώσεις.

**33. Επιλέξτε τη σωστή απάντηση.**

Κατά τον έλεγχο των καυσαερίων σε βενζινοκινητήρα διαπιστώνετε ότι οι ρύποι CO και HC είναι εντός των προβλεπόμενων ορίων και η τιμή του λόγου «λ» είναι 1,05. Αυτό σημαίνει ότι υπάρχει:

- α. φτωχό μίγμα και οι μετρήσεις των ρυπαντών CO και HC δεν είναι ακριβείς.
- β. φτωχό μίγμα και ο λόγος «λ» είναι εκτός ορίων.
- γ. πολύ φτωχό και δεν λειτουργεί ο καταλυτικός μετατροπέας.

**34. Χαρακτηρίστε την παρακάτω πρόταση ως σωστή (Σ), ή λανθασμένη (Λ).**

Σε περίπτωση βλάβης του αισθητήρα ελέγχου πίεσης καυσίμου (φλογέρα υψηλής πίεσης– rail) ο εγκέφαλος δεν μπορεί να ελέγξει την πίεση στη φλογέρα και ο κινητήρας σβήνει.

**35. Επιλέξτε τη σωστή απάντηση.**

Από την εξάτμιση ενός πετρελαιοκινητήρα βγαίνει μαύρος καπνός. Αυτό σημαίνει ότι:

- α. Είναι χαλασμένη η κύρια αντλία πετρελαίου, είναι φθαρμένα ή βρώμικα τα μπεκ, υπάρχει κακός χρονισμός της κύριας αντλίας πετρελαίου.
- β. Υπάρχει εισαγωγή νερού ψύξης στο θάλαμο καύσης και κακή λειτουργία των βαλβίδων εξαγωγής σε συνδυασμό με βρώμικο μπεκ.
- γ. Είναι χαλασμένη η κύρια αντλία πετρελαίου, υπάρχει κακή στεγανότητα του θαλάμου καύσης και βουλωμένο μπεκ.

**36. Χαρακτηρίστε την παρακάτω πρόταση ως σωστή (Σ), ή λανθασμένη (Λ).**

Το ψυκτικό μέσο, στο σύστημα κλιματισμού ενός οχήματος, μετά την έξοδο από τον συμπυκνωτή πρέπει να είναι σε υγρή μορφή.

**37. Χαρακτηρίστε την παρακάτω πρόταση ως σωστή (Σ), ή λανθασμένη (Λ).**

Η πίεση του ψυκτικού μέσου, στο σύστημα κλιματισμού ενός οχήματος, μετά την εκτονωτική βαλβίδα, πρέπει να είναι υψηλή.

**38. Χαρακτηρίστε την παρακάτω πρόταση ως σωστή (Σ), ή λανθασμένη (Λ).**

Το εγχειρίδιο επισκευής αυτοκινήτων (Motor Auto - Repair Manual) αναφέρεται σε ομάδες αυτοκινήτων και περιλαμβάνει οδηγίες για τον εντοπισμό των βλαβών, πληροφορίες και στοιχεία που αφορούν ρυθμίσεις του κινητήρα, προδιαγραφές και οδηγίες συντήρησης.

**39. Επιλέξτε τη σωστή απάντηση.**

Όταν σε ένα πετρελαιοκινητήρα παρατηρήσουμε διάβρωση σε ευαίσθητα εξαρτήματα της αντλίας υψηλής πίεσης πετρελαίου πρέπει να ελέγχουμε:

- α. την αντλία χαμηλής πίεσης.
- β. την υδατοπαγίδα του κυκλώματος.
- γ. τις σωληνώσεις του πετρελαίου.

**40. Επιλέξτε τη σωστή απάντηση.**

Όταν ο συμπλέκτης του αυτοκινήτου “σκορτσάρει”, σημαίνει ότι:

- α. είναι λαδωμένο το θερμουίτ στον δίσκο.
- β. ο συμπλέκτης «πιάνει» μονόπλευρα.
- γ. ο δίσκος κολλάει στο άξονα του κιβωτίου ταχυτήτων.

**41. Επιλέξτε τη σωστή απάντηση.**

Όταν ο συμπλέκτης του αυτοκινήτου δεν απομονώνει σε όλες τις ταχύτητες, σημαίνει ότι:

- α. ο συμπλέκτης πιάνει μονόπλευρα.
- β. έχει διαλυθεί ή καταστραφεί ο αποσβεστήρας κραδασμών στο πλατώ.
- γ. το ρουλεμάν του συμπλέκτη έχει φθαρεί ή δυσκολεύεται να κινηθεί.

**42. Επιλέξτε τη σωστή απάντηση.**

Όταν υπάρχει δυσκολία στις αλλαγές των ταχυτήτων του αυτοκινήτου, σημαίνει ότι:

- α. υπάρχει βλάβη ή φθορά στους τριβείς.
- β. βλάβη ή φθορά σε «συγχρονιζέ».
- γ. καμία περίπτωση από τις παραπάνω.

**43. Επιλέξτε τη σωστή απάντηση.**

Όταν κατά την κίνηση του αυτοκινήτου έχουμε “πέταγμα” της ταχύτητας σημαίνει ότι:

- α. έχουμε χαμηλή στάθμη λίπανσης.
- β. έχουμε φθορά στις μπίλιες ή τα ελατήρια ράβδων φουρκέτας ταχύτητας.
- γ. δεν απομονώνει ο συμπλέκτης.

**44. Επιλέξτε τη σωστή απάντηση.**

Σε αυτόματο υδραυλικό κιβώτιο ταχυτήτων ελέγχετε την πίεση λειτουργίας του λαδιού και διαπιστώνετε πως αυτή είναι πολύ χαμηλή σε όλες τις θέσεις του επιλογέα ταχυτήτων. Αυτό οφείλεται σε:

- α. βλάβη στην κύρια βαλβίδα ρύθμισης.
- β. διαρροή λαδιού στην αντλία λαδιού.
- γ. βλάβη στην κύρια βαλβίδα ρύθμισης και διαρροή λαδιού στην αντλία λαδιού.

**45. Χαρακτηρίστε την παρακάτω πρόταση ως σωστή (Σ), ή λανθασμένη (Λ).**

Πατώντας σταθερά το πεντάλ φρένου παρατηρούμε πως η ταχύτητα του οχήματος δεν μειώνεται. Αν δεν υπάρχει διαρροή στο κύκλωμα των υγρών φρένων, τότε η βλάβη θα προέρχεται από διαβρωμένο κύλινδρο της κεντρικής αντλίας.

**46. Χαρακτηρίστε την παρακάτω πρόταση ως σωστή (Σ), ή λανθασμένη (Λ).**

Κατά την φάση της πέδησης σε όχημα το πεντάλ του φρένου δουλεύει σωστά, αλλά η επιβράδυνση του οχήματος δεν είναι ικανοποιητική. Αυτό οφείλεται σε προβληματική λειτουργία στο σερβομηχανισμό πέδησης.

**47. Επιλέξτε τη σωστή απάντηση.**

Ένα όχημα κινείται με μεγάλη ταχύτητα και διαπιστώνετε ότι κατά το φρενάρισμα τραβά προς μία πλευρά. Αυτό οφείλεται σε:

- α. κακή λειτουργία του μηχανισμού της δαγκάνας ή του ταμπούρου.
- β. υπερβολική φθορά στις σιαγόνες ή στα τακάκια.
- γ. όλες οι παραπάνω περιπτώσεις.

**48. Χαρακτηρίστε την παρακάτω πρόταση ως σωστή (Σ), ή λανθασμένη (Λ).**

Όταν οι τροχοί φρενάρουν απότομα στο τέλος της διαδρομής του πεντάλ φρένου, σημαίνει ότι υπάρχει μεγάλη ελεύθερη διαδρομή του πεντάλ.

**49. Επιλέξτε τη σωστή απάντηση.**

Όταν ανιχνεύεται μια βλάβη στην μονάδα του A.B.S. τότε:

- α. Η ηλεκτρονική μονάδα ελέγχου διακόπτει την παροχή τάσης στο ρελέ.
- β. Η ηλεκτρονική μονάδα ελέγχου διακόπτει την παροχή τάσης στην ηλεκτρουδραυλική μονάδα.
- γ. Και οι δύο παραπάνω περιπτώσεις.

**50. Επιλέξτε τη σωστή απάντηση.**

Ο συμβολισμός M+S πάνω στο πλαϊνό τοίχωμα ενός ελαστικού, υποδεικνύει ότι το ελαστικό είναι κατάλληλο για:

- α. βροχή και ψηλές ταχύτητες.
- β. λάσπη και χιόνι.
- γ. βαριά οχήματα και ψηλές θερμοκρασίες.
- δ. λάσπη και βροχή.

**51. Επιλέξτε τη σωστή απάντηση.**

Σε όχημα που «κοσκινίζει» το τιμόνι, ελέγχοντάς το βρήκαμε ότι έχουμε υπερβολικό τζόγο στον ένα διευθυντήριο τροχό. Αυτό οφείλεται:

- α. Στο ρουλεμάν του ακραξιού.
- β. Στις χαλαρές συνδέσεις των ψαλιδιών.
- γ. Στο ρουλεμάν του τροχού.
- δ. Σε όλες τις παραπάνω περιπτώσεις.

**52. Επιλέξτε τη σωστή απάντηση.**

Τα υγρά φρένων τύπου DOT 4 πλεονεκτούν έναντι των DOT 3 γιατί:

- α. έχουν υψηλότερο βαθμό βρασμού.
- β. απορροφούν ευκολότερα την υγρασία.
- γ. έχουν μεγαλύτερη ρευστότητα σε πολύ χαμηλή θερμοκρασία.



**53. Συμπληρώστε τις σωστές λέξεις στα παρακάτω κενά.**

Ένα εξάρτημα που χρησιμοποιείται στο σύστημα πέδησης είναι η (α)..... κατανομής πίεσης των (β)..... των φρένων. Το σύστημα αυτό είναι απλό, δρα μόνο στους (γ)..... τροχούς και ενεργοποιείται με την (δ)..... του φορτίου του οπίσθιου άξονα που παρουσιάζεται κατά το φρενάρισμα. Φροντίζει να υπάρχει ένα (ε)..... στην πίεση που (στ)..... στα φρένα των πίσω τροχών ώστε ν' αποφεύγεται το (ζ)..... τους κατά την πέδηση. Η βαλβίδα ρυθμίζεται έτσι ώστε κατά την πορεία και το (η)..... φρενάρισμα να μην εμποδίζεται καθόλου η παροχή υγρού υπό (θ)..... προς τους κυλίνδρους των οπίσθιων τροχών. Η βαλβίδα επεμβαίνει μόνο όταν το φρενάρισμα είναι (ι)..... και υπάρχει κίνδυνος να (κ)..... οι (λ)..... τροχοί.

*(μπλοκάρισμα, οπίσθιοι, ακινητοποιηθούν, αλλαγή, ασκείται, απότομο, βαλβίδα, οπίσθιους, πίεση, υγρών, ελαφρύ, όριο)*

**54. Επιλέξτε τη σωστή απάντηση.**

Όταν υπάρχει διαρροή υγρών φρένων η διαδρομή του πεντάλ είναι:

- α. Μεγαλύτερη της προβλεπόμενης
- β. Μικρότερη της προβλεπόμενης
- γ. Η προβλεπόμενη

**55. Χαρακτηρίστε την παρακάτω πρόταση ως σωστή (Σ), ή λανθασμένη (Λ).**

Η σωστή θερμοκρασία λειτουργίας ενός καταλυτικού μετατροπέα είναι πάνω από 250 οC.

**56. Χαρακτηρίστε την παρακάτω πρόταση ως σωστή (Σ), ή λανθασμένη (Λ).**

Χαρτογράφηση είναι η τρισδιάστατη απεικόνιση των χαρακτηριστικών της πραγματικής ή αποθηκευμένης, ηλεκτρονικής λειτουργίας της ανάφλεξης στη μνήμη του εγκεφάλου.

**57. Χαρακτηρίστε την παρακάτω πρόταση ως σωστή (Σ), ή λανθασμένη (Λ).**

Η θεωρητικά ιδανική στοιχειομετρική αναλογία αέρα/βενζίνης είναι 14,7/1.

**58. Συμπληρώστε τις σωστές λέξεις στα παρακάτω κενά.**

Για να αποφασιστεί αν το εξάρτημα πρέπει να αντικατασταθεί ή να επισκευαστεί λαμβάνονται υπόψη τα παρακάτω κριτήρια:

- α. ο βαθμός \_\_\_\_\_ του εξαρτήματος.
- β. ο \_\_\_\_\_ και το κόστος επισκευής του.
- γ. ο χρόνος και το \_\_\_\_\_ της αγοράς του νέου εξαρτήματος.
- δ. η \_\_\_\_\_ του εξαρτήματος στην αγορά.

(φθοράς, χρόνος, κόστος, διαθεσιμότητα)

**59. Χαρακτηρίστε την παρακάτω πρόταση ως σωστή (Σ), ή λανθασμένη (Λ).**

Το εγχειρίδιο για το συνεργείο των επισκευών (Workshop manual) αναφέρεται σε ομάδες αυτοκινήτων και περιλαμβάνει οδηγίες για τον εντοπισμό των βλαβών, πληροφορίες και στοιχεία που αφορούν ρυθμίσεις του κινητήρα, προδιαγραφές και οδηγίες συντήρησης.

**60. Επιλέξτε τη σωστή απάντηση.**

Το κρουστικό αερόκλειδο χρησιμοποιείται για :

- α. το σφίξιμο των περικοχλίων.
- β. την αρχική αποσύνδεση των περικοχλίων.
- γ. και στις δύο παραπάνω περιπτώσεις.

**61. Επιλέξτε τη σωστή απάντηση.**

Ο ειδικός αριθμός εξακρίβωσης οχήματος (VIN - Vehicle Identification Number) χρησιμοποιείται:

- α. μόνο για την περιγραφή του συγκεκριμένου οχήματος.
- β. για να βρεθούν οι τεχνικές πληροφορίες για το όχημα.
- γ. τίποτα από τα παραπάνω.

**62. Χαρακτηρίστε την παρακάτω πρόταση ως σωστή (Σ), ή λανθασμένη (Λ).**

Μετά την εργασία λείανσης της επιφάνειας της κυλινδροκεφαλής, πρέπει να τοποθετηθεί νέα φλάντζα κεφαλής, μεγαλύτερου πάχους από την αρχική.

**63. Χαρακτηρίστε την παρακάτω πρόταση ως σωστή (Σ), ή λανθασμένη (Λ).**

Εάν ο στροφαλοφόρος άξονας έχει μεγάλη ελευθερία (τζόγο) αξονικής μετατόπισης τότε πρέπει να αντικατασταθεί ο τριβέας ώσης (θρός).

**64. Συμπληρώστε τις σωστές λέξεις στα παρακάτω κενά.**

Κατά τη ρύθμιση των βαλβίδων περιστρέφουμε τον στροφαλοφόρο άξονα, έτσι ώστε οι βαλβίδες του τέταρτου, κατά σειρά, κύλινδρου να βρίσκονται στο (α)\_\_\_\_\_. Αυτός ο κύλινδρος είναι στο (β) \_\_\_\_\_ και οι δύο βαλβίδες είναι (γ) \_\_\_\_\_. Δηλαδή τέλος της (δ)\_\_\_\_\_ και αρχή της (ε)\_\_\_\_\_. Τότε ο συνεργαζόμενος πρώτος κύλινδρος βρίσκεται στο (στ)\_\_\_\_\_ και στην φάση της (ζ)\_\_\_\_\_ οπότε οι βαλβίδες είναι (η)\_\_\_\_\_ και μπορούμε να τις ρυθμίσουμε.

(παλάντζο, εξαγωγή, ΑΝΣ, συμπίεσης, ΑΝΣ, ανοικτές, εισαγωγή, κλειστές)

**65. Χαρακτηρίστε την παρακάτω πρόταση ως σωστή (Σ), ή λανθασμένη (Λ).**

Για να έχουμε καλή στεγανότητα στις βαλβίδες του κινητήρα πρέπει να τις αντικαταστήσουμε με καινούργιες.

**66. Χαρακτηρίστε την παρακάτω πρόταση ως σωστή (Σ), ή λανθασμένη (Λ).**

Κατά τη διάρκεια της ρύθμισης του εσωτερικού χρονισμού ενός τετρακύλινδρου κινητήρα θα πρέπει ο τέταρτος κύλινδρος να βρίσκεται στο Άνω Νεκρό Σημείο (ΑΝΣ) και οι βαλβίδες του στο παλάντζο (επικάλυψη).

**67. Χαρακτηρίστε την παρακάτω πρόταση ως σωστή (Σ), ή λανθασμένη (Λ).**

Μετά την αποκατάσταση μιας βλάβης σε ένα όχημα πρέπει να γίνει οπωσδήποτε μηδενισμός της.

**68. Επιλέξτε τη σωστή απάντηση.**

Η βλάβη στον ρυθμιστή πίεσης ενός βενζινοκινητήρα:

- α. καταγράφεται ως βλάβη στη μονάδα ελέγχου του κινητήρα.
- β. δεν καταγράφεται ως βλάβη στη μονάδα ελέγχου του κινητήρα.
- γ. ο κινητήρας μπαίνει σε ασφαλή λειτουργία (safe mode).

**69. Χαρακτηρίστε την παρακάτω πρόταση ως σωστή (Σ), ή λανθασμένη (Λ).**

Η προβληματική λειτουργία του υπερσυμπιεστή (turbo) ενός κινητήρα μπορεί να οφείλεται σε φραγμένο φίλτρο λαδιού.

**70. Επιλέξτε τη σωστή απάντηση.**

Η υπερθέρμανση του υπερσυμπιεστή (τούρμπο) ενός κινητήρα μπορεί να προέλθει από:

- α. βουλωμένο φίλτρο αέρα
- β. κακή λίπανση
- γ. βουλωμένο φίλτρο αέρα και κακή λίπανση

**71. Επιλέξτε τη σωστή απάντηση.**

Ο τεχνικός με τη βοήθεια της φίσας OBD II μπορεί να πραγματοποιήσει:

- α. έλεγχο (ενεργοποίηση - απενεργοποίηση) ενεργοποιητών (ρελέ, μπεκ, αντλίες, παράθυρα κτλ).
- β. βαθμονόμηση συστημάτων του οχήματος (καλιμπράρισμα).
- γ. έλεγχο ενεργοποιητών και βαθμονόμηση συστημάτων του οχήματος

**72. Χαρακτηρίστε την παρακάτω πρόταση ως σωστή (Σ), ή λανθασμένη (Λ).**

Ο τεχνικός για τη σωστή λειτουργία σε ένα δίκτυο CAN BUS θα πρέπει απαραίτητως να ελέγχει και τις αντιστάσεις αρχής του διαύλου CAN.

**73. Επιλέξτε τη σωστή απάντηση.**

Όταν οι διεθυντήριοι τροχοί ενός οχήματος δεν επανέρχονται στην ευθεία μετά από μία στροφή, τότε πρέπει να γίνει ρύθμιση:

- α. στη γωνία κάμπερ.
- β. στη γωνία κάστερ.
- γ. στη σύγκλιση των τροχών.
- δ. στο τετράπλευρο Ackermann.

**74. Επιλέξτε τη σωστή απάντηση.**

Η ύπαρξη αέρα στο υδραυλικό σύστημα πέδησης προκαλεί:

- α. πλαγιοδρόμηση του αυτοκινήτου κατά την πέδηση.
- β. σφύριγμα ή κραδασμό των φρένων.
- γ. αυξημένη διαδρομή του πεντάλ των φρένων κατά την πέδηση.
- δ. μάγκωμα των τροχών.

**75. Επιλέξτε τη σωστή απάντηση.**

Η σύγκλιση των διεθυντήριων τροχών ενός οχήματος ρυθμίζεται:

- α. στην εμπρός στρεπτική ράβδο (ζαμφόρ).
- β. στα άκρα της κρεμαγιέρας.
- γ. στην αντίστοιχη ανάρτηση.

**76. Επιλέξτε τη σωστή απάντηση.**

Ο μηχανικός θέλει να αφοπλίσει τον αερόσακο του οχήματος. Αυτό που πρέπει να κάνει για λόγους ασφαλείας είναι:

- α. να αποσυνδέσει την μπαταρία.
- β. να περιμένει περίπου 2 λεπτά να αποφορτιστεί ο πυκνωτής του αερόσακου.
- γ. να αφαιρέσει την ασφάλεια του αερόσακου.
- δ. όλες τις παραπάνω ενέργειες.

**77. Χαρακτηρίστε την παρακάτω πρόταση ως σωστή (Σ), ή λανθασμένη (Λ).**

Σε όχημα που διαθέτει ηλεκτροϋδραυλικό τιμόνι θα πρέπει να γίνεται βασική ρύθμιση μετά από αντικατάσταση μονάδας ελέγχου ή μοτέρ για τη διαγραφή της μνήμης σφαλμάτων και την αναπροσαρμογή της γωνίας του τιμονιού.

**78. Συμπληρώστε τις σωστές λέξεις στα παρακάτω κενά.**

Κατά την διάρκεια αποκατάστασης του ελαστικού πρέπει να δώσουμε προσοχή:

- α. στον έλεγχο της ζάντας για ..... - σπασίματα.
- β. στην αλλαγή των.....
- γ. στην καλή ..... του ελαστικού με τη ζάντα πριν το μοντάρισμα.
- δ. στη σωστή τοποθέτηση όσον αφορά τη φορά .....
- ε. στην ύπαρξη .....πίεσης.

(βαλβίδων, περιστροφής, επαφή, χτυπήματα, αισθητήρων)

**79. Επιλέξτε τη σωστή απάντηση.**

Η ρύθμιση του διακένου λόγω φθοράς στα φρένα πρέπει να γίνεται:

- α. Στα δισκόφρενα.
- β. Στα ταμπουρόφρενα.
- γ. Και στα δυο παραπάνω είδη φρένων.

**80. Επιλέξτε τη σωστή απάντηση.**

Σκοπός του αρθρωτού συνδέσμου του άξονα μετάδοσης της κίνησης (άξονας καρντάν), είναι η:

- α. μείωση του μήκους του άξονα μετάδοσης της κίνησης.
- β. μείωση των στροφών του άξονα μετάδοσης της κίνησης.
- γ. μείωση των στροφών και των ταλαντώσεων του άξονα μετάδοσης της κίνησης.
- δ. μετάδοση της κίνησης υπό γωνία.

**81. Χαρακτηρίστε την παρακάτω πρόταση ως σωστή (Σ), ή λανθασμένη (Λ).**

Έχει διαπιστωθεί ότι σε ένα από τα δύο πίσω αμορτισέρ οχήματος υπάρχει πρόβλημα. Κρίνεται απαραίτητο να αντικατασταθεί μόνο το χαλασμένο αμορτισέρ.

**82. Επιλέξτε τη σωστή απάντηση.**

Σε όχημα με κίνηση στους πίσω τροχούς, παρατηρείται θορυβώδης λειτουργία που προέρχεται από το διαφορικό. Αυτό οφείλεται :

- α. σε υπερβολική ποσότητα λαδιού
- β. στους πλανήτες του διαφορικού
- γ. σε κακή επαφή "κορώνας" - "πινιόν"

**83. Συμπληρώστε τις σωστές λέξεις στα παρακάτω κενά.**

Η (α)..... γωνία κάμπερ αυξάνει την πλευρική ευστάθεια του αυτοκινήτου στις στροφές .Η θετική γωνία κάμπερ προσδίδει σταθερότητα στην (β)..... πορεία του αυτοκινήτου. Σκοπός της γωνίας (γ)..... είναι να δίνει στους τροχούς την τάση να επιστρέφουν στην (δ)..... πορεία μετά από κάθε στροφή. Οι μπροστινοί διεθυντήριοι τροχοί δεν είναι (ε)..... μεταξύ τους αλλά σχηματίζουν γωνία με αποτέλεσμα οι νοητές (στ).....τους να τέμνονται είτε μπροστά είτε πίσω από το αυτοκίνητο. Όταν οι προεκτάσεις τους τέμνονται μπροστά από το αυτοκίνητο υπάρχει (ζ)..... των τροχών, ενώ όταν τέμνονται πίσω από το αυτοκίνητο υπάρχει(η)..... .

( ευθύγραμμη , απόκλιση, σύγκλιση , προεκτάσεις, αρνητική, ευθύγραμμη , κάστερ, παράλληλοι )

**84. Χαρακτηρίστε την παρακάτω πρόταση ως σωστή (Σ), ή λανθασμένη (Λ).**

Οι τροχοί των αυτοκινήτων με εμπρόσθια κίνηση, εμφανίζουν γενικά μια τάση «προς τα μέσα», που μπορεί να αντισταθμιστεί με κατάλληλη «απόκλιση».

**85. Επιλέξτε τη σωστή απάντηση.**

Ο συμπλέκτης ενός οχήματος ολισθαίνει (πατινάρει). Αυτό οφείλεται σε:

- α. παραμορφωμένο κέλυφος του συμπλέκτη.
- β. υπερθέρμανση της πλάκας πίεσης.
- γ. φθαρμένες μύτες διαφράγματος (χτένι).



**86. Αντιστοιχίστε τις παρακάτω λέξεις με τους αντίστοιχους ορισμούς:**

1.Μηχανήματα	α. ονομάζονται, συνήθως, τα διάφορα μέσα μικρού μεγέθους που χρησιμοποιούνται για την κατασκευή ή επισκευή αντικειμένων (π.χ. γερμανικά κλειδιά, κατσαβίδια, σφυριά)
2.Συσκευές	β. ονομάζονται, συνήθως, τα υλικά εκείνα που χρησιμοποιούνται για την εκτέλεση κάποιων εργασιών και δεν επιτρέπεται να επαναχρησιμοποιούνται (π.χ. λιπαντικά, υλικά φλαντζών, κόλλες, κλπ.)
3.Εργαλεία χειρός	γ. ονομάζονται τα μέσα τα οποία είναι τοποθετημένα σε σταθερές θέσεις (στατικά) και λειτουργούν με ηλεκτρική ενέργεια ή συμπιεσμένο αέρα
4.Αναλώσιμα υλικά	δ. ονομάζονται τα υλικά που χρησιμοποιούνται για να αντικαταστήσουν ένα μέρος ενός συστήματος ή και ένα ολόκληρο σύστημα, το οποίο παρουσιάζει ανικανονική λειτουργία  (π.χ. δίσκος συμπλέκτη, γρανάζια κιβωτίου ταχυτήτων, υλικά τριβής φρένων)
5.Ανταλλακτικά	ε. ονομάζονται τα στατικά ή τα φορητά βοηθητικά μέσα, που λειτουργούν με ή χωρίς ηλεκτρική ενέργεια (π.χ. όργανα μέτρησης, ελεγκτήρες, συσκευές ευθυγράμμισης, συσκευές ζυγοστάθμισης κλπ.)

**87. Αντιστοιχίστε τις παρακάτω κατηγορίες εργαλείων με τα αντίστοιχα είδη.**

Κατηγορίες εργαλείων	Είδη εργαλείων
1. Εργαλεία συγκράτησης	α. Κλειδιά διαφόρων τύπων, κατσαβίδια, κλπ
2. Εργαλεία χάραξης και όργανα μέτρησης	β. Σφυριά διαφόρων μεγεθών και τύπων, κόντρες (αντι-στηρίγματα) διαφόρων σχημάτων, κλπ.
3. Εργαλεία κοπής	γ. Μέγγενες, σφικτήρες, πένσες, μυτοσίμηδα, κλπ.
4. Εργαλεία γενικής χρήσης	ε. Εξολκείς ένσφαιρων τριβέων (ρουλεμάν), σφικτήρες ελατηρίων ανάρτησης, δυναμόκλειδα, κλπ.
5. Ειδικά εργαλεία	δ. Σημαδευτήρια, υψομετρικοί χαρακτες, πόντες, ρίγες, παχύμετρα, μικρόμετρα, μετρητικά ρολόγια, κλπ.
6. Εργαλεία κρούσης	ζ. Λίμες, τρυπάνια, κοπίδια, σπειροτόμοι, βιδολόγοι, κλπ

**88. Επιλέξτε τη σωστή απάντηση.**

Σε κιβώτιο ταχυτήτων διαπιστώνουμε δυσκολία στην αλλαγή όλων των ταχυτήτων. Αυτό οφείλεται σε:

- α. φθορά «δοντιών» του ζεύγους των γρναζιών μιας ταχύτητας.
- β. ακινητοποίηση του αξονίσκου των φουρκετών (δίχαλων)
- γ. παραμορφωμένο ή φθαρμένο δίχαλο ταχύτητα
- δ. έλλειψη λαδιού στο κιβώτιο ταχυτήτων

**89. Αντιστοιχίστε τα παρακάτω προβλήματα λειτουργίας με τις πιθανές αιτίες.**

Πρόβλημα λειτουργίας	Πιθανή αιτία
1. Δυσκολία αλλαγής ταχυτήτων	α. Φθορά των σημείων στήριξης (τριβέων ή κουζινέτων) του ενδιαμέσου άξονα.
2. Θορυβώδης λειτουργία	β. Παραμορφωμένο ή φθαρμένο δίχαλο ταχυτήτων.
3. Απότομη αποσύμπλεξη (πέταγμα ταχύτητας)	γ. Κατεστραμμένη τσιμούχα λαδιού του πίσω τριβέα.
4. Διαρροή λιπαντικού (βαλβολίνων)	δ. Φθορά των συγχρονιζέ γραναζιών

**90. Χαρακτηρίστε την παρακάτω πρόταση ως σωστή (Σ), ή λανθασμένη (Λ).**

Η στήριξη και η ανύψωση του πίσω μέρους του αυτοκινήτου με επιδαπέδιο γρύλο για μια γρήγορη επιθεώρηση κάτω από αυτό, είναι ασφαλής.

**91. Επιλέξτε τη σωστή απάντηση.**

Για την εξαγωγή ενός σφιχτού περικοχλίου, καλό είναι να επιλέξουμε:

- α. κλειδί ανοικτών άκρων
- β. κλειδί κλειστών άκρων
- γ. και οι δύο παραπάνω επιλογές είναι σωστές

**92. Χαρακτηρίστε την παρακάτω πρόταση ως σωστή (Σ), ή λανθασμένη (Λ).**

Κατά την διαδικασία αφαίρεσης των πόλων μιας μπαταρίας, για λόγους ασφαλείας πρέπει πρώτα να αφαιρέσετε τον θετικό πόλο.

**93. Χαρακτηρίστε την παρακάτω πρόταση ως σωστή (Σ), ή λανθασμένη (Λ).**

Απαραίτητη προϋπόθεση για μια καλή διάγνωση και σωστές μετρήσεις είναι η καλή κατάσταση της μπαταρίας .

**94. Επιλέξτε τη σωστή απάντηση.**

Κατά τον έλεγχο της αντίστασης μιας λυχνίας ενός οχήματος, θα πρέπει:

- α. ο διακόπτης ανάφλεξης να είναι στη θέση ON.
- β. η λυχνία να είναι εκτός κυκλώματος.
- γ. ο διακόπτης ανάφλεξης να είναι στη θέση OFF.

**95. Επιλέξτε τη σωστή απάντηση.**

Με τη στροβοσκοπική λυχνία ελέγχουμε:

- α. τον φωτισμό του οχήματος.
- β. τον χρονισμό της ανάφλεξης του κινητήρα.
- γ. το φορτίο του κινητήρα.

**96. Χαρακτηρίστε την παρακάτω πρόταση ως σωστή (Σ), ή λανθασμένη (Λ).**

Ο παλμογράφος είναι όργανο μέτρησης ηλεκτρικών σημάτων, τα οποία μεταβάλλονται σε συνάρτηση με το χρόνο.

**97. Χαρακτηρίστε την παρακάτω πρόταση ως σωστή (Σ), ή λανθασμένη (Λ).**

Μετρώντας με πολύμετρο ένα ηλεκτρολογικό μέγεθος, ξεκινάμε τη μέτρηση πάντα από τη μικρότερη κλίμακα.

**98. Χαρακτηρίστε την παρακάτω πρόταση ως σωστή (Σ), ή λανθασμένη (Λ).**

Με τη βοήθεια ενός πολυμέτρου μπορούμε να διαγνώσουμε βραχυκύκλωμα ή κομμένα καλώδια.

**99. Επιλέξτε τη σωστή απάντηση.**

Με τον αναλυτή καυσαερίων σε ένα πετρελαιοκινητήρα ελέγχουμε:

- α. Το μονοξείδιο του άνθρακα (CO), τους άκαυστους υδρογονάνθρακες (HC) και την αιθάλη (C).
- β. Το μονοξείδιο του άνθρακα (CO), τα οξειδία του αζώτου (NOx) και την αιθάλη (C).
- γ. Την αιθάλη (C).

**100. Επιλέξτε τη σωστή απάντηση.**

Κατά την επιθεώρηση του εξωτερικού ιμάντα του κινητήρα αυτός πρέπει να αντικατασταθεί όταν:

- α. Υπάρχουν γυαλάδες στην επιφάνεια του.
- β. Υπάρχουν ραγίσματα στην επιφάνεια του.
- γ. Και στις δύο παραπάνω περιπτώσεις.

**101. Χαρακτηρίστε την παρακάτω πρόταση ως σωστή (Σ), ή λανθασμένη (Λ).**

Ελέγχοντας τη στάθμη του ψυκτικού υγρού στο δοχείο διαστολής, αυτή θα πρέπει, όταν ο κινητήρας είναι ψυχρός να είναι στην κάτω ενδεικτική θέση (min), ενώ όταν είναι ζεστός να είναι στην πάνω ενδεικτική θέση (max).

**102. Χαρακτηρίστε την παρακάτω πρόταση ως σωστή (Σ), ή λανθασμένη (Λ).**

Με τα δυναμόμετρα υπολογίζουμε την αποδιδόμενη ισχύ ενός κινητήρα μόνο στον στροφαλοφόρο άξονα.

**103. Χαρακτηρίστε την παρακάτω πρόταση ως σωστή (Σ), ή λανθασμένη (Λ).**

Για να ελέγξουμε την ωμική αντίσταση ενός μπεκ πρέπει αυτό να είναι εκτός κυκλώματος.

**104. Χαρακτηρίστε την παρακάτω πρόταση ως σωστή (Σ), ή λανθασμένη (Λ).**

Η τοποθέτηση ηχητικού συστήματος μεγάλης ισχύος (π.χ. 200W), σε αυτοκίνητο, μπορεί να δημιουργήσει προβλήματα στο σύστημα φόρτισης της μπαταρίας.

**105. Επιλέξτε τη σωστή απάντηση.**

Η θορυβώδης λειτουργία του συμπιεστή ενός συστήματος κλιματισμού (A/C) αυτοκινήτου μπορεί να προέρχεται από:

- α. διαρροή αερίου ψύξης
- β. χαλαρό ιμάντα του συμπιεστή
- γ. φθαρμένο μαγνητικό συμπλέκτη και χαλαρό ιμάντα συμπιεστή

**106. Συμπληρώστε τις σωστές λέξεις στα παρακάτω κενά.**

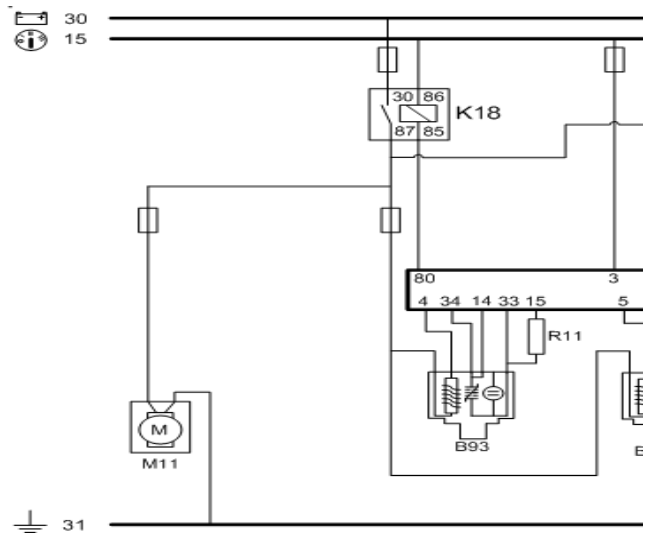
Μετά την τοποθέτηση του κλειδιού στο διακόπτη (α)..... του αυτοκινήτου και κατά την περιστροφή του στη θέση ON, γίνεται (β)..... της τοποθέτησης του κλειδιού οπότε διοχετεύεται από την ηλεκτρονική μονάδα (γ)..... προς το ηλεκτρονικό (δ)..... κύκλωμα του (ε)..... η απαιτούμενη ηλεκτρική ενέργεια. Στη συνέχεια το ηλεκτρονικό κύκλωμα του κλειδιού στέλνει μέσω της (στ)..... ένα ηλεκτρονικό σήμα με συγκεκριμένη και μοναδική κωδικοποιημένη (ζ)..... στο δέκτη που βρίσκεται στην ηλεκτρονική μονάδα ελέγχου του immobilizer. Παράλληλα η ηλεκτρονική μονάδα ελέγχου του (η)..... ρωτά την ηλεκτρονική μονάδα του (θ)..... αν έχει επιβεβαιώσει θετικά το συγκεκριμένο (ι)..... σήμα που έστειλε το κλειδί ενώ κατά το διάστημα αυτό ανάβει η (κ)..... λυχνία του ακινητοποιητή στον πίνακα των (λ)..... του αυτοκινήτου.

( ανάφλεξης, κεραίας, ανίχνευση, ελέγχου, ολοκληρωμένο, προειδοποιητική, κλειδιού, παλμοσειρά, κωδικό, κινητήρα, immobilizer, οργάνων )

**107. Επιλέξτε τη σωστή απάντηση.**

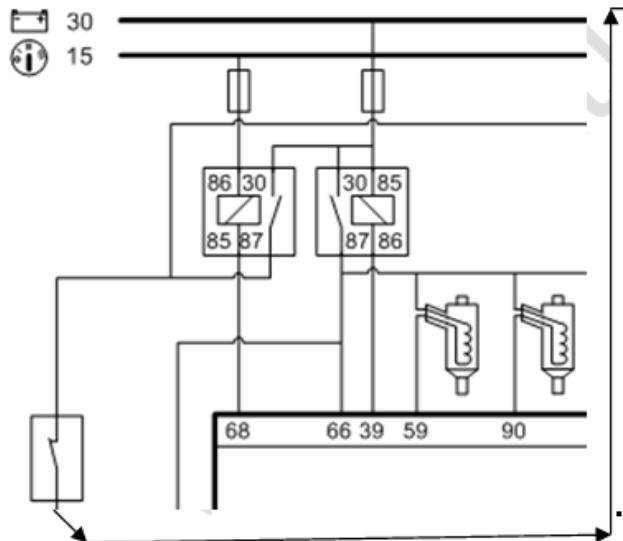
Στο διπλανό ηλεκτρολογικό κύκλωμα πρέπει να ελέγξετε την τροφοδοσία του εγκεφάλου ενός οχήματος. Χρησιμοποιώντας το πολύμετρο θα πρέπει να τοποθετήσετε τον ένα ακροδέκτη στην επαφή:

- α. 4 με κλειστό διακόπτη
- β. 4 με ανοικτό διακόπτη
- γ. 80 με ανοικτό διακόπτη
- δ. 3 με ανοικτό διακόπτη

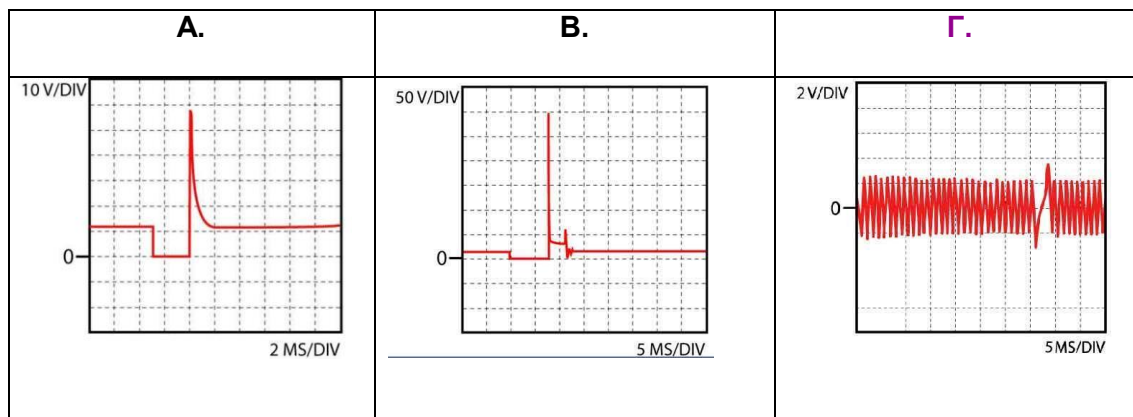
**108. Επιλέξτε τη σωστή απάντηση.**

Στο διπλανό ηλεκτρολογικό κύκλωμα με την βοήθεια του βολτομέτρου ελέγχετε την επαφή 68. Πρέπει να βρείτε :

- α. με διακόπτη ανοικτό 11 - 14 V
- β. με διακόπτη κλειστό 11 - 14 V
- γ. σε κάθε περίπτωση 11 - 14 V



109. Με τη βοήθεια ενός παλμογράφου έχουμε τα παρακάτω παλμογραφήματα. Επιλέξτε ποιο από αυτά αντιστοιχεί στη λειτουργία του μπεκ ψεκασμού.



110. Επιλέξτε τη σωστή απάντηση.

Σε ένα όχημα ελέγχουμε τον λόγο «λ» για να:

- διαπιστώσουμε εάν το καύσιμο μίγμα είναι πλούσιο ή φτωχό.
- διαπιστώσουμε εάν λειτουργεί σωστά ο τριοδικός καταλύτης.
- επιβεβαιώσουμε ότι οι μετρήσεις των CO και HC είναι σωστές.

111. Επιλέξτε τη σωστή απάντηση.

Το μη ανεξάρτητο σύστημα ανάρτησης χρησιμοποιείται σε βαρέως τύπου οχήματα διότι:

- διαθέτει πολλά κινούμενα μέρη
- αντέχει στα μεγάλα φορτία
- παρέχει σκληρή ανάρτηση
- μειώνει τη φθορά των ελαστικών.

112. Επιλέξτε τη σωστή απάντηση.

Σε όχημα με ρυθμιζόμενο καταλύτη ο έλεγχος των καυσαερίων, πρέπει να γίνει:

- πριν και μετά από τον καταλύτη.
- πριν από τον καταλύτη.
- μετά από τον καταλύτη.



**113. Χαρακτηρίστε την παρακάτω πρόταση ως σωστή (Σ), ή λανθασμένη (Λ).**

Αν κατά τη διάρκεια ελέγχου με υποπιεσόμετρο, η ένδειξη του οργάνου είναι «0» (μηδέν), σημαίνει ότι η πίεση στον μετρούμενο χώρο του είναι ίση με την ατμοσφαιρική.

**114. Χαρακτηρίστε την παρακάτω πρόταση ως σωστή (Σ), ή λανθασμένη (Λ).**

Για να ελέγξουμε ένα ηλεκτρικό αγωγό για «συνέχεια», ο αγωγός θα πρέπει οπωσδήποτε να είναι εκτός κυκλώματος.

**115. Χαρακτηρίστε την παρακάτω πρόταση ως σωστή (Σ), ή λανθασμένη (Λ).**

Ο έλεγχος των ασφαλειών ενός κυκλώματος μπορεί να γίνει είτε με βολτόμετρο όταν το κύκλωμα είναι υπό τάση, είτε με ωμόμετρο όταν το κύκλωμα είναι εκτός τάσης.

**116. Χαρακτηρίστε την παρακάτω πρόταση ως σωστή (Σ), ή λανθασμένη (Λ).**

Ελέγχετε ένα διακόπτη εκτός ηλεκτρικού κυκλώματος. Όταν ο διακόπτης είναι ανοικτός(θέση ON) το Ωμόμετρο πρέπει να δείξει αντίσταση μηδέν, ενώ όταν είναι κλειστός (θέση OFF) το Ωμόμετρο πρέπει να δείξει άπειρη αντίσταση.

**117. Χαρακτηρίστε την παρακάτω πρόταση ως σωστή (Σ), ή λανθασμένη (Λ).**

Για τον έλεγχο της αντίστασης ενός εξαρτήματος δεν είναι απαραίτητη η αφαίρεσή του από το κύκλωμα στο οποίο ανήκει.

**118. Χαρακτηρίστε την παρακάτω πρόταση ως σωστή (Σ), ή λανθασμένη (Λ).**

Με τη δοκιμαστική λυχνία 12 V (δοκιμαστικό κατσαβίδι), ελέγχουμε την ύπαρξη τάσης σε ένα ηλεκτρικό κύκλωμα.

**119. Επιλέξτε τη σωστή απάντηση.**

Στη περίπτωση κανονικής λειτουργίας του εναλλακτήρα (γεννήτρια Ε.Ρ.) η τάση εξόδου του πρέπει να είναι:

α. 9V-12V

β. 12V-12,5V

γ. 12V

δ. 13,4V – 14,4V

**120. Επιλέξτε τη σωστή απάντηση.**

Συνδέοντας παράλληλα δυο μπαταρίες με τα ίδια τεχνικά χαρακτηριστικά, η τάση της συστοιχίας τους είναι ίση με:

- α. Το άθροισμα των τάσεων.
- β. τη τάση της μιας μπαταρίας.
- γ. το μισό της τάσης της μιας μπαταρίας.

**121. Επιλέξτε τη σωστή απάντηση.**

Ο έλεγχος της κλίσης της φωτεινής δέσμης στα φώτα διασταύρωσης ενός οχήματος πραγματοποιείται:

- α. στους δύο φανούς ταυτόχρονα, αφού έχει προηγηθεί ευθυγράμμιση με φωτόμετρο.
- β. Χωριστά σε κάθε φανό μετά από ευθυγράμμιση με το φωτόμετρο.
- γ. Με κατάλληλη ρύθμιση του φωτομέτρου αφού προηγουμένως έχουμε ελέγξει τη φωτεινή ένταση των φανών.

**122. Επιλέξτε τη σωστή απάντηση.**

Κατά τον έλεγχο των ελαστικών οχήματος διαπιστώθηκε έντονη φθορά στην εσωτερική πλευρά του πέλματος των ελαστικών. Αυτό οφείλεται:

- α. στη γωνία κάμπερ.
- β. στη γωνία κάστερ.
- γ. στο τετράπλευρο Ackermann.

**123. Επιλέξτε τη σωστή απάντηση.**

Σε ένα σύστημα διεύθυνσης με υδραυλική υποβοήθηση (υδραυλικό τιμόνι) στην περίπτωση ολικής απώλειας του λαδιού του υδραυλικού μηχανισμού:

- α. δεν έχουμε έλεγχο του συστήματος διεύθυνσης.
- β. έχουμε πλήρη έλεγχο του συστήματος διεύθυνσης με «βαρύτερο» τιμόνι.
- γ. έχουμε μερικό έλεγχο του συστήματος διεύθυνσης κυρίως γύρω από τη κεντρική θέση του τιμονιού.

**124. Επιλέξτε τη σωστή απάντηση.**

Οι δονήσεις που εμφανίζονται στο πλαίσιο ενός οχήματος όταν αυτό κινείται πάνω από μια ορισμένη ταχύτητα οφείλονται:

- α. σε ακατάλληλη στατική ζυγοστάθμιση του τροχού.
- β. σε λανθασμένη δυναμική ζυγοστάθμιση του τροχού.
- γ. και στους δύο παραπάνω λόγους

**125. Επιλέξτε τη σωστή απάντηση.**

Σε σύστημα διεύθυνσης με υδραυλική υποβοήθηση διαπιστώνεται αδυναμία λειτουργίας της αντλίας λαδιού. Σε αυτή τη περίπτωση:

- α. Δεν λειτουργεί σωστά το σύστημα διεύθυνσης.
- β. Διαπιστώνεται σωστή λειτουργία του συστήματος διεύθυνσης για πορεία του οχήματος στο δρόμο, όχι όμως και για χειρισμούς παρκαρίσματος του οχήματος.
- γ. Διαπιστώνεται σωστή λειτουργία του συστήματος διεύθυνσης με αυξημένες απαιτήσεις δυνάμεων χειρισμού του τιμονιού στις χαμηλές ταχύτητες.

**126. Επιλέξτε τη σωστή απάντηση.**

Κατά τον οπτικό έλεγχο των ελαστικών για «γήρανση» ελέγχουμε για:

- α. εξογκώματα στην πλευρική επιφάνεια.
- β. μειωμένο βάθος αυλακώσεων.
- γ. σκασίματα και ρωγμές στην πλευρική επιφάνεια και το πέλμα.

**127. Επιλέξτε τη σωστή απάντηση.**

Ελαστικό οχήματος παρουσιάζει αυξημένη φθορά στο κέντρο ή στα άκρα του πέλματος. Αυτό οφείλεται σε:

- α. χαμηλή ή υψηλή πίεση αέρα στο ελαστικό.
- β. κακή ζυγοστάθμιση του τροχού.
- γ. σε χαμηλή ή υψηλή πίεση αέρα στο ελαστικό και κακή ζυγοστάθμιση του τροχού.

**128. Επιλέξτε τη σωστή απάντηση.**

Στα ελαστικά ενός οχήματος διαπιστώθηκε ότι υπάρχει ανομοιόμορφη φθορά. Αυτό μπορεί να οφείλεται:

- α. σε λανθασμένη ζυγοστάθμιση των τροχών.
- β. σε προβλήματα των μηχανικών μερών του συστήματος ανάρτησης.
- γ. και στις δύο προηγούμενες περιπτώσεις.

**129. Επιλέξτε τη σωστή απάντηση.**

Η χρήση του τζογόμετρου ενδείκνυται για τον έλεγχο του συστήματος:

- α. διεύθυνσης και ανάρτησης.
- β. διεύθυνσης.
- γ. ανάρτησης.

**130. Επιλέξτε τη σωστή απάντηση.**

Για να ελέγξουμε τη σωστή πρόσφυση των τροχών ενός οχήματος στο οδόστρωμα χρησιμοποιούμε:

- α. το αμορτισερόμετρο.
- β. το τζογόμετρο.
- γ. το φρενόμετρο.

**131. Επιλέξτε τη σωστή απάντηση.**

Η ροπή αντίστασης του τιμονιού κατά την περιστροφή του μπορεί να ρυθμιστεί:

- α. με αμορτισερόμετρο
- β. με δυναμόκλειδο (ροπόκλειδο)
- γ. δεν απαιτείται ρύθμιση.

**132. Επιλέξτε τη σωστή απάντηση.**

Ο έλεγχος των ανοχών των εδράνων κύλισης των τροχών (ρουλεμάν) ενός οχήματος πραγματοποιείται με:

- α. αποκλισιόμετρο.
- β. αμορτισερόμετρο.
- γ. τα χέρια μετά από ανύψωση των τροχών στο γρύλο.

**133. Χαρακτηρίστε την παρακάτω πρόταση ως σωστή (Σ), ή λανθασμένη (Λ).**

Παρατηρώντας τη συμπεριφορά ενός οχήματος, κατά την κίνηση σε στροφή και κατά την επιβράδυνση, μπορούμε να διαπιστώσουμε την κατάσταση μόνο του συστήματος πέδησης.

**134. Επιλέξτε τη σωστή απάντηση.**

Κατά την διαδικασία ελέγχου των υγρών φρένων σε υδραυλικό κύκλωμα πέδησης οφείλουμε να παρατηρήσουμε:

- α. την στάθμη στο δοχείο των υγρών φρένων.
- β. αν η προειδοποιητική λυχνία στον πίνακα οργάνων παραμένει συνεχώς αναμμένη.
- γ. και τα δύο παραπάνω.

**135. Επιλέξτε τη σωστή απάντηση.**

Η πτώση της στάθμης στο δοχείο των υγρών φρένων οφείλεται:

- α. αποκλειστικά σε διαρροή του υδραυλικού κυκλώματος της πέδησης.
- β. σε διαρροή του υδραυλικού κυκλώματος της πέδησης, ή σε φθορά του υλικού τριβής στις σιαγόνες των ταμπούρων.
- γ. σε διαρροή του υδραυλικού κυκλώματος πέδησης, ή σε φθορά του υλικού τριβής στα δισκόφρενα (τακάκια).

**136. Επιλέξτε τη σωστή απάντηση.**

Η χαμηλή στάθμη στο δοχείο υγρών φρένων δηλώνει ότι:

- α. υπάρχει διαρροή υγρών σε κάποιο σημείο του συστήματος πέδησης
- β. υπάρχει φθορά των πλακιδίων (τακάκια) στα δισκόφρενα
- γ. και τα δύο παραπάνω.

**137. Επιλέξτε τη σωστή απάντηση.**

Κατά τον έλεγχο του υδραυλικού συστήματος πέδησης, διαπιστώνουμε ότι σε ένα σημείο του κυκλώματος υπάρχει διαρροή. Αυτό σημαίνει ότι το όχημα:

- α. μπορεί σε μεγάλο ποσοστό να έχει ικανότητα πέδησης, το οποίο εξαρτάται από το είδος του διπλού κυκλώματος φρένων.
- β. έχει πλήρη ικανότητα πέδησης λόγω της ύπαρξης διπλού κυκλώματος φρένων.
- γ. στερείται παντελώς της ικανότητας πέδησης.

**138. Επιλέξτε τη σωστή απάντηση.**

Ο έλεγχος των ταμπόρων και των δίσκων σε ένα όχημα πραγματοποιείται για:

- α. υπερβολική φθορά, χαραγές, ρωγμές, θραύσεις.
- β. υπερβολική φθορά, χαραγές, ρωγμές, θραύσεις και αν είναι λερωμένα από λάδια ή γράσο.
- γ. υπερβολική φθορά ή θραύσεις.

**139. Επιλέξτε τη σωστή απάντηση.**

Η ύπαρξη υγρασίας στα υγρά των φρένων χειροτερεύει την αποτελεσματικότητά τους. Αυτό συμβαίνει διότι:

- α. μειώνει το σημείο βρασμού τους.
- β. ανεβάζει το σημείο πήξης τους.
- γ. αυξάνει το ιξώδες τους.

**140. Επιλέξτε τη σωστή απάντηση.**

Όταν σε ένα πετρελαιοκινητήρα παρατηρήσουμε διάβρωση σε ευαίσθητα εξαρτήματα της αντλίας υψηλής πίεσης πετρελαίου πρέπει να ελέγξουμε:

- α. την αντλία χαμηλής πίεσης.
- β. την υδατοπαγίδα του κυκλώματος.
- γ. τις σωληνώσεις του πετρελαίου.

**141. Επιλέξτε τη σωστή απάντηση.**

Βενζινοκινητήρας με κλειστό κύκλωμα αισθητήρα οξυγόνου λειτουργεί συνεχώς με φτωχό μίγμα. Στην περίπτωση αυτή, η ένδειξη εξόδου από τον αισθητήρα οξυγόνου θα κυμαίνεται μεταξύ:

- α. 150 – 350 mV
- β. 0,97 - 1,0 mV
- γ. 550 – 650 mV
- δ. 850 – 950 Mv

**142. Επιλέξτε τη σωστή απάντηση.**

Οι πρωτογενείς ρύποι ενός βενζινοκινητήρα είναι:

- α. O<sub>2</sub>, N<sub>2</sub>, CO
- β. HC, NO<sub>x</sub>, CO
- γ. HC, N<sub>2</sub>, C<sub>2</sub>

**143. Οι διαγνωστικοί κωδικοί βλαβών αποτελούνται συνήθως από πέντε χαρακτήρες. (Ένα γράμμα και τέσσερις αριθμούς). Αντιστοιχίστε τους χαρακτήρες του παρακάτω κωδικού με το τι καθορίζει ο καθένας.**

ΓΡΑΜΜΑ	α. καθορίζει συγκεκριμένες βλάβες.
1ος ΑΡΙΘΜΟΣ	β. καθορίζει συγκεκριμένες βλάβες.
2 <sup>ος</sup> ΑΡΙΘΜΟΣ	γ. δηλώνει τον χώρο του οχήματος που εντοπίστηκε η βλάβη.
3 <sup>ος</sup> ΑΡΙΘΜΟΣ	δ. υποδηλώνει αν ο κωδικός βλάβης είναι ενσωματωμένος κωδικός του OBD II ή συγκεκριμένος κωδικός κάποιου κατασκευαστή.
4ος ΑΡΙΘΜΟΣ	ε. καθορίζει το συγκεκριμένο σύστημα ή υποσύστημα στο οποίο βρίσκεται η βλάβη.

**144. Να αντιστοιχίσετε τις παρακάτω προτάσεις που αφορούν στη λειτουργία των επιχειρήσεων.**

1	Η λήψη αποφάσεων επηρεάζει	A	βελτίωση της ατομικής απόδοσης
2	Ο καλός συντονισμός απαιτεί	B	τη διαδικασία του προγραμματισμού
3	Η σωστή οργάνωση οδηγεί σε	Γ	ανοιχτά κανάλια επικοινωνίας
4	Ένα σωστό κίνητρο προκαλεί	Δ	αύξηση της παραγωγικότητας.
		E	τις ανθρώπινες σχέσεις

**145. Να αντιστοιχίσετε τις παρακάτω προτάσεις.**

1	Ένα συνεργείο αυτοκινήτου έχει σκοπό	A	εμπειρία και γνώσεις
2	Η αξιολόγηση εναλλακτικών λύσεων απαιτεί	B	την ικανοποίηση του πελάτη
3	Το οργανόγραμμα έχει στόχο	Γ	τη διεύθυνση
4	Η σωστή επικοινωνία προέρχεται από	Δ	τον έλεγχο και τον καταμερισμό ευθυνών
		E	τους εργαζομένους



**146. Επιλέξτε τη σωστή απάντηση.**

Κάθε προϊστάμενος είναι υπεύθυνος για:

- α . τον εαυτό του
- β . όλους τους υφισταμένους του
- γ . τους άμεσους συνεργάτες του
- δ . το διευθυντή του

**147. Επιλέξτε τη σωστή απάντηση.**

Στα οικονομικά κίνητρα περιλαμβάνονται:

- α.τα ατομικά βραβεία
- β. πρόσθετες παροχές – κοινωνικές υπηρεσίες
- γ. κατάλληλος χρωματισμός του χώρου
- δ. χρήση εργονομικών επίπλων

**148. Συμπληρώστε τις σωστές λέξεις στα παρακάτω κενά.**

Οι μαθητευόμενοι δικαιούνται (α)..... (β)..... 10,97 ημέρες με (γ)..... σύμφωνα με τις ισχύουσες διατάξεις: για 4 ημέρες «Εκπαίδευσης στον (δ) ..... εργασίας – Μαθητείας στον εργασιακό χώρο» την (ε).....για 9 μήνες.

(αποδοχές, άδεια, χώρο, εβδομάδα, κανονική)

**149. Χαρακτηρίστε την παρακάτω πρόταση ως σωστή (Σ), ή λανθασμένη (Λ).**

Η κανονική άδεια χορηγείται τη χρονική περίοδο που αποφασίζεται μόνο από τον εργοδότη. Η επιδότηση καταβάλλεται από το ΥΠ.ΠΕΘ για τις ημέρες της κανονικής άδειας, ασθένειας, δώρων και λοιπών επιδομάτων, (όπου αυτά εξακολουθούν να ισχύουν).

**150. Να αντιστοιχίσετε τις παρακάτω προτάσεις:**

1	Ο μαθητευόμενος οφείλει να συμπληρώνει έγκαιρα	A	δικαιούται να πληρώνεται από τον εργοδότη
2	Με την κανονική άδεια ο εργαζόμενος ενώ απουσιάζει από την εργασία	B	διακόπτεται η σύμβαση μαθητείας μαθητείας
3	Οι ασφαλιστικές εισφορές του εργαζομένου ρυθμίζονται από	Γ	τα έντυπα μαθητείας
4	Όταν ο μαθητευόμενος απουσιάσει αδικαιολόγητα από την εργασία του	Δ	δικαιούται να παίρνει την επιδότηση
		E	τη σχετική νομοθεσία

**151. Χαρακτηρίστε την παρακάτω πρόταση ως σωστή (Σ), ή λανθασμένη (Λ).**

Ο κάτοχος της άδειας του Μηχανοτεχνίτη αναλαμβάνει και εκτελεί τεχνικές εργασίες που αφορούν στην επισκευή, ρύθμιση και συντήρηση του κινητήρα, του συστήματος τροφοδοσίας, εξαγωγής καυσαερίων, λίπανσης και ψύξης του, καθώς και των συστημάτων διεύθυνσης, πέδησης, ανάρτησης και μετάδοσης κίνησης αυτοκινήτων.

**152. Χαρακτηρίστε την παρακάτω πρόταση ως σωστή (Σ), ή λανθασμένη (Λ).**

Όλες οι άδειες λειτουργίας συνεργείων χορηγούνται με μια αντίστοιχη άδεια άσκησης επαγγέλματος. Δεν χορηγείται άδεια λειτουργίας συνεργείου οχημάτων αν ο ιδιοκτήτης δεν έχει άδεια άσκησης επαγγέλματος τεχνίτη αυτοκινήτων σύμφωνα με τη νομοθεσία.

**153. Χαρακτηρίστε την παρακάτω πρόταση ως σωστή (Σ), ή λανθασμένη (Λ).**

Η άδεια λειτουργίας ενός συνεργείου επισκευής οχημάτων χορηγείται πριν από την άδεια ίδρυσης του συνεργείου. Για τη χορήγησή της άδειας λειτουργίας απαιτείται η υποβολή μελέτης πυρασφάλειας.

**154. Να αντιστοιχίσετε τις παρακάτω προτάσεις:**

1	Οι εργοδότες χορηγούν υποχρεωτικά	A	άδεια ίδρυσής του
2	Η άδεια λειτουργίας συνεργείου προϋποθέτει	B	βεβαιώσεις προϋπηρεσίας
3	Σε κάθε άδεια άσκησης επαγγέλματος αντιστοιχούν	Γ	η επιτυχία σε θεωρητικές και πρακτικές εξετάσεις
4	Για τη χορήγηση άδειας άσκησης επαγγέλματος είναι απαραίτητη	Δ	συγκεκριμένα επαγγελματικά δικαιώματα
		E	απολυτήριο στρατού

**155. Επιλέξτε τη σωστή απάντηση.**

Απαραίτητη προϋπόθεση απόκτησης άδειας άσκησης επαγγέλματος είναι:

- α. ο τίτλος σπουδών.
- β. η ανάλογη προϋπηρεσία.
- γ. η επιτυχία στις εξετάσεις πιστοποίησης.
- δ. τα α,β και γ μαζί.

**156. Επιλέξτε τις σωστές απαντήσεις.**

Η εκτίμηση των επαγγελματικών κινδύνων αποτελεί υποχρέωση του εργοδότη σύμφωνα με τη βασική νομοθεσία για την υγεία και ασφάλεια των εργαζομένων και:

- α. δεν απαιτεί αυτοψία στο χώρο εργασίας.
- β. έχει στόχο την εξάλειψη ή τον περιορισμό των πηγών κινδύνου.
- γ. πρέπει να γίνεται μόνο από ομάδα έμπειρων εργαζομένων της επιχείρησης.
- δ. είναι προϋπόθεση για τη διαδικασία πρόληψής τους .

**157. Συμπληρώστε τις σωστές λέξεις στα παρακάτω κενά.**

Τα μηχανήματα και τα εργαλεία με τα οποία πρέπει να α)..... ένα συνεργείο καθορίζονται από τη β)..... . Γενική υποχρέωση για τον εξοπλισμό είναι να φέρει τη σήμανση CE.

Οι τρόποι με τους οποίους ο εξοπλισμός θα εγκατασταθεί σε ένα χώρο, θα γ)..... μια εργασία, και οι τυχόν παρεμβάσεις που μπορεί να δ)..... σε αυτόν, δεν καλύπτονται από τη ε)..... αυτή και δεν απαλλάσσουν το χρήστη από τις ευθύνες του. Μεγάλη σημασία για την ζ)..... έχει η εκπαίδευση του προσωπικού στην ασφαλή χρήση του εξοπλισμού.

( εκτελεί, εξοπλιστεί, ασφάλεια, νομοθεσία, σήμανση, γίνουν)

**158. Χαρακτηρίστε την παρακάτω πρόταση ως σωστή (Σ), ή λανθασμένη (Λ).**

Η χρήση του διαγνωστικού εξοπλισμού όπως αμορτισερόμετρο, φρενόμετρο, συγκλισιόμετρο, τζογόμετρο, ευθυγράμμιση και αναλυτή καυσαερίων μπορεί να πραγματοποιείται και με την παρουσία άλλων ατόμων πλησίον του εξοπλισμού.

**159. Χαρακτηρίστε την παρακάτω πρόταση ως σωστή (Σ), ή λανθασμένη (Λ).**

Απαραίτητος είναι ο τακτικός έλεγχος η συντήρηση και η επιδιόρθωση του ανυψωτικού εξοπλισμού από έμπειρο προσωπικό του συνεργείου. Η ημερομηνία ελέγχου πρέπει να αναγράφεται πάνω στο ανυψωτικό.

**160. Χαρακτηρίστε την παρακάτω πρόταση ως σωστή (Σ), ή λανθασμένη (Λ).**

Στο χώρο των συνεργείων επισκευής υγραεριοκίνητων κινητήρων οχημάτων δεν επιτρέπεται να εκτελούνται εργασίες άλλης ειδικότητας.

**161. Χαρακτηρίστε την παρακάτω πρόταση ως σωστή (Σ), ή λανθασμένη (Λ).**

Ένας σοβαρός κίνδυνος είναι το ψυχρό έγκαυμα λόγω διαρροής φρέον ή λόγω εσφαλμένης σύνδεσης /αποσύνδεσης ακροφυσίων από το σύστημα κλιματισμού.

**162. Χαρακτηρίστε την παρακάτω πρόταση ως σωστή (Σ), ή λανθασμένη (Λ).**

Η μείωση των ατυχημάτων επιτυγχάνεται μόνο με τη σωστή συνεργασία εργαζομένων και εργοδοτών.

**163. Συμπληρώστε τις σωστές λέξεις στα παρακάτω κενά.**

Κάθε δάπεδο σε ύψος άνω των 0,75 μέτρων , καθώς κάθε τάφρος, καταπακτή ή κανάλι πρέπει να έχει α)..... προπέτασμα ύψους τουλάχιστον 1,00 μέτρο από το δάπεδο, το οποίο να είναι β)..... στηθαίο ή κιγκλίδωμα με γ)..... (κουπαστή) και ράβδο μεσοδιαστήματος ή πλέγμα ή άλλη κατάλληλη κατασκευή. Σήμανση τάφρου με λοξή δ)..... μαύρο-κίτρινο ή λευκό-κόκκινο, καθώς και θωράκιο 10 εκατοστών. Όταν η τάφρος δεν χρησιμοποιείται, τοποθετείται ε)..... προστατευτικό κιγκλίδωμα ή κατάλληλη αλυσίδα. Ο φωτισμός της τάφρου πρέπει να είναι πιο ζ)..... από του περιβάλλοντα χώρου.

(συμπαγές , διαγράμμιση , προστατευτικό, φορητό, χειρολισθητήρα, έντονος)

**164. Επιλέξτε τη σωστή απάντηση.**

Όλοι οι εργαζόμενοι σε ένα συνεργείο οχημάτων πρέπει:

- α. να έχουν συνείδηση της ευθύνης τους.
- β. να γνωρίζουν τους κινδύνους της δουλειάς.
- γ. να γνωρίζουν και να εφαρμόζουν τους κανόνες ασφαλείας.
- δ. όλα τα παραπάνω.

**165. Επιλέξτε τη σωστή απάντηση.**

Πρόσθετες απαγορευτικές διατάξεις ίδρυσης και λειτουργίας διέπουν τα:

- α. συνεργεία αντλιών πετρελαίου.
- β. συνεργεία κινητήρων υγραερίου.
- γ. συνεργεία τροχών.
- δ. συνεργεία ηλεκτροτεχνιτών

**166. Επιλέξτε τη σωστή απάντηση.**

Η ελάχιστη ωφέλιμη επιφάνεια ενός συνεργείου καθορίζεται ανάλογα με:

- α. το αντικείμενο των επισκευών που πραγματοποιεί.
- β. τη θέση του συνεργείου.
- γ. την κατασκευή του κτιρίου.
- δ. τα β και γ μαζί.

**167. Χαρακτηρίστε την παρακάτω πρόταση ως σωστή (Σ), ή λανθασμένη (Λ).**

Οι εργοδότες δεν έχουν την υποχρέωση να διασφαλίζουν την υγεία και την ασφάλεια των εργαζομένων τους ως προς όλες τις πτυχές της εργασίας.

**168. Χαρακτηρίστε την παρακάτω πρόταση ως σωστή (Σ), ή λανθασμένη (Λ).**

Εργατικό ατύχημα χαρακτηρίζεται ο θάνατος ή η ανικανότητα του ασφαλισμένου για εργασία που προκλήθηκε από ένα βίαιο περιστατικό που έγινε κατά την εκτέλεση της εργασίας ή εξαιτίας αυτής και όχι κατά τη μετάβαση του εργαζόμενου στον τόπο της εργασίας.

**169. Συμπληρώστε τις σωστές λέξεις στα παρακάτω κενά.**

Επαρκής α).....του αέρα, ανάλογα με το είδος του συνεργείου, για αποφυγή συσσώρευσης ατμών βενζίνης ή καυσαερίων. Εάν το συνεργείο είναι σε υπόγειο χώρο είναι β)..... η ύπαρξη μηχανικού εξαερισμού με γ) ..... κυκλικής ή τετραγωνικής διατομής, φυγοκεντρικό ανεμιστήρα δ)..... και κατάλληλα στόμια απαγωγής. Σε συνεργεία σε ισόγειο ή με αίθουσα εργασίας σε όροφο, είναι ..... να διαθέτουν σύστημα εξαερισμού.

(απαραίτητη, αεραγωγούς , ανανέωση, υποχρεωτικό , αναρρόφησης)

**170. Χαρακτηρίστε την παρακάτω πρόταση ως σωστή (Σ), ή λανθασμένη (Λ).**

Οι κατασκευαστές δεν έχουν υποχρέωση να χορηγούν τις απαιτούμενες γραπτές οδηγίες χρήσης και συντήρησης, επισημαίνοντας τους πιθανούς κινδύνους από τη χρήση των προϊόντων τους.

**171. Χαρακτηρίστε την παρακάτω πρόταση ως σωστή (Σ), ή λανθασμένη (Λ).**

Είναι απαραίτητη η εγκατάσταση Διακόπτη Διαφυγής Έντασης (ΔΔΕ) με ονομαστικό διαφορικό ρεύμα λειτουργίας μικρότερο ή ίσο με 30 mA στον ηλεκτρικό πίνακα και ο τακτικός έλεγχος του μέσω του ενσωματωμένου μηχανισμού δοκιμής.

**172. Χαρακτηρίστε την παρακάτω πρόταση ως σωστή (Σ), ή λανθασμένη (Λ).**

Απαγορεύεται η στάθμευση οχημάτων πάνω στο φρενόμετρο. Η λειτουργία του φρενόμετρου πραγματοποιείται με τις τάσεις και τις ταχύτητες που απαιτεί ο έλεγχος εκάστοτε οχήματος.

**173. Χαρακτηρίστε την παρακάτω πρόταση ως σωστή (Σ), ή λανθασμένη (Λ).**

Η λειτουργία των ανυψωτικών μηχανημάτων επιτρέπεται μερικές φορές στην περιοχή γύρω από το όριο φόρτωσής τους.

**174. Χαρακτηρίστε την παρακάτω πρόταση ως σωστή (Σ), ή λανθασμένη (Λ).**

Δεν είναι απαραίτητη η μεταφορά του αεροσυμπιεστή έξω από το συνεργείο καθώς δεν υφίσταται κίνδυνος τραυματισμού από έκρηξη της δεξαμενής αέρα του αεροσυμπιεστή λόγω υπερπίεσης από αστοχία υλικού ή βλάβη βαλβίδας ασφάλειας.

**175. Χαρακτηρίστε την παρακάτω πρόταση ως σωστή (Σ), ή λανθασμένη (Λ).**

Η χρήση μέσων ατομικής προστασίας (ΜΑΠ) κατά την εργασία με ηλεκτρολύτη όπως γυαλιά ασφαλείας ή προσωπίδα, γάντια ανθεκτικά και αδιαπέραστα σε οξέα και ποδιά προστασίας είναι προαιρετική .

**176. Επιλέξτε τη σωστή απάντηση.**

Οι θύρες κινδύνου σε επαγγελματικούς χώρους πρέπει να:

- α. είναι συρόμενες.
- β. ανοίγουν προς τα έξω.
- γ. είναι περιστρεφόμενες
- δ. απλές κατασκευές για ευκολία χειρισμού.

**177. Επιλέξτε τη σωστή απάντηση.**

Στα μέτρα παθητικής πυροπροστασίας περιλαμβάνονται:

- α. οι πυροσβεστήρες.
- β. πυράντοχες πόρτες.
- γ. πυροσβεστικές φωλιές.
- δ. μόνιμα μέσα πυρόσβεσης.

**178. Επιλέξτε τη σωστή απάντηση.**

Το κτίριο που θα εγκατασταθεί το συνεργείο οχημάτων πρέπει να έχει ελάχιστο απαιτούμενο ύψος:

- α. τρία μέτρα (3m)
- β. δύο μέτρα και εβδομήντα εκατοστά (2,70 m)
- γ. τρία μέτρα και σαράντα εκατοστά (3,40 m)
- δ. δύο μέτρα και πενήντα εκατοστά (2,50 m)



**179. Συμπληρώστε τις σωστές λέξεις στα παρακάτω κενά.**

Οι πυροσβεστήρες τοποθετούνται σε σημεία α)..... πρόσβασης.  
 Η φόρτιση των μπαταριών πρέπει να γίνεται σε χώρους με επαρκή β).....  
 Η πίεση στην εργασία αφορά πολλή δουλειά σε γ)..... χρόνο.  
 Η χειρωνακτική διακίνηση φορτίων έχει μακροχρόνιες και άμεσες επιδράσεις στην υγεία και την δ)..... των εργαζομένων.  
 Χρήση εργαλείων χειρός ε)..... αέρα ή επαναφορτιζόμενης μπαταρίας, ιδιαίτερα σε χώρους που χαρακτηρίζονται υγροί.

(ασφάλεια, πεπιεσμένου , εύκολης, περιορισμένο, αερισμό)

**180. Συμπληρώστε τις σωστές λέξεις στα παρακάτω κενά.**

Η υιοθέτηση α)..... στάσεων εργασίας για σημαντικό χρονικό διάστημα μέσα στη μέρα (πάνω από 2 ώρες συνολικά) β)..... το μυοσκελετικό σύστημα και μπορεί να προκαλέσει μυοσκελετικές παθήσεις των άνω άκρων, της μέσης του αυχένα κ.α.  
 Ο κίνδυνος ηλεκτροπληξίας γ)..... στα υβριδικά ή ηλεκτρικά αυτοκίνητα όπου οι συστοιχίες των δ)..... μπορεί να έχουν τάση πάνω από 120 Volts DC ή συστήματα φωτισμού ε)..... XENON που απαιτούν τάση έναυσης της τάξης των 20 kV και τάση λειτουργίας 80 με 90 V.

(μπαταριών, τεχνολογίας , επιβαρύνει, ακατάλληλων, υπάρχει)

**181. Συμπληρώστε τις σωστές λέξεις στα παρακάτω κενά.**

Μεταξύ των αποθηκευμένων υλικών πρέπει να τηρούνται α)..... για τη διευκόλυνση β)..... σε περίπτωση πυρκαγιάς.  
 Ο καθαρισμός των εξαρτημάτων πρέπει να γίνεται σε κατάλληλο χώρο, με κατάλληλο γ)..... και χρήση εγκεκριμένων υλικών. Απαγορεύεται η χρήση δ).....

(εξαερισμό, πρόσβασης, βενζίνης, αποστάσεις)

**182. Χαρακτηρίστε την παρακάτω πρόταση ως σωστή (Σ), ή λανθασμένη (Λ).**

Οι εργασίες επισκευής ή αναβάθμισης της ηλεκτρολογικής εγκατάστασης πρέπει να πραγματοποιούνται από αδειούχο Ηλεκτρολόγο.

**183. Συμπληρώστε τις σωστές λέξεις στα παρακάτω κενά.**

Ιδιαίτερα α)..... είναι τα εύφλεκτα αέρια που είναι β)..... από τον αέρα, όπως το υγραέριο, διότι γ)..... σε διάφορα σημεία του χώρου. Κίνδυνος δ)..... και στην περιοχή ύπαρξης εξοπλισμού υπό πίεση όπως φιάλες με εύφλεκτα αέρια τα οποία μπορεί λόγω κακού ε)..... και ελλιπών μέτρων ασφάλειας να οδηγήσουν σε έκρηξη ή πυρκαγιά.

(βαρύτερα, επικίνδυνα, χειρισμού, υπάρχει, εγκλωβίζονται)

**184. Επιλέξτε τη σωστή απάντηση.**

Οι κίνδυνοι για τον άνθρωπο μετά από μια πυρκαγιά είναι:

- α. Τραυματισμός από κακή χρήση των εργαλείων.
- β. Τραυματισμός από πτώση.
- γ. Αναπνευστικά προβλήματα και θάνατος.
- δ. Τραυματισμός ματιών.

**185. Επιλέξτε τη σωστή πρόταση.**

- α. Για τα καύσιμα και τα λιπαντικά απαιτούνται ιδιαίτερες συνθήκες αποθήκευσης.
- β. Κάθε εργοδότης είναι υπεύθυνος για τη σωστή χρήση των παρεχόμενων ευκολιών ατομικής υγιεινής.
- γ. Η βενζίνη δεν είναι σοβαρή αιτία δηλητηριάσεων καθώς χρησιμοποιείται ευρέως για τον καθαρισμό εξαρτημάτων.

**186. Επιλέξτε τη σωστή πρόταση.**

- α. Η τάπα του ψυγείου αφαιρείται όταν ο κινητήρας είναι ζεστός.
- β. Ο ανεμιστήρας του ψυγείου δεν είναι δυνατόν να προκαλέσει τραυματισμό.
- γ. Ο μόλυβδος και ο αμίαντος είναι υλικά που δεν έχουν σχέση με το αυτοκίνητο.
- δ. Οι διαλύτες καθαρισμού που περιέχουν συνήθως βενζόλιο ή τολουόλιο είναι δυνατόν να προκαλέσουν νευρολογικές διαταραχές.

**187. Επιλέξτε τη σωστή πρόταση.**

- α. Η ρύπανση από τη χρήση του αυτοκίνητου αναφέρεται μόνο στα αέρια απόβλητα (καυσαέρια).
- β. Σκοπός της ανακύκλωσης είναι να περιορίσουμε την κατανάλωση πρώτων υλών και ενέργειας.
- γ. Τα συνεργεία βαφής οχημάτων δεν είναι σοβαρή πηγή ρύπανσης.

**188. Επιλέξτε τη σωστή πρόταση.**

Επιπτώσεις από επικίνδυνες ουσίες:

- α. Το πετρέλαιο και η βενζίνη δεν είναι δυνατόν να προκαλέσουν ζαλάδες και αλλοιώσεις στο αίμα.
- β. Αιωρούμενα σωματίδια σκόνης από τις εργασίες λείανσης μπορεί να προκαλέσουν δερματικές, οφθαλμικές ή πνευμονικές βλάβες.
- γ. Χρωστικές ουσίες που περιέχουν μόλυβδο δεν είναι δυνατόν να προκαλέσουν νευρολογικές ή γαστρεντερικές διαταραχές.

**189. Συμπληρώστε τις σωστές λέξεις στα παρακάτω κενά.**

Η σήμανση ασφάλειας ή και υγείας του εργασιακού α)..... χωρίζεται στη μόνιμη και στην περιστασιακή σήμανση. Η μόνιμη σήμανση β)..... σήματα απαγόρευσης, υποχρέωσης, προειδοποίησης, μέσων διάσωσης ή βοήθειας, γ)..... καταπολέμησης πυρκαγιάς και σήμανση δ)....., επικίνδυνων σημείων και οδών κυκλοφορίας. Κάθε μια από αυτές τις κατηγορίες ε)..... από συγκεκριμένο χρώμα και γεωμετρικό σχήμα. Η ζ).....σήμανση περιλαμβάνει φωτεινά σήματα, ηχητικά σήματα, προφορική ανακοίνωση και σήματα με χειρονομίες.

(περιλαμβάνει, εξοπλισμού, εμποδίων, περιβάλλοντος, περιστασιακή, χαρακτηρίζεται)

**190. Χαρακτηρίστε την παρακάτω πρόταση ως σωστή (Σ), ή λανθασμένη (Λ).**

Η αντικατάσταση χημικών ουσιών από άλλες λιγότερο επικίνδυνες δεν είναι εφικτή στα συνεργεία οχημάτων. Δεν είναι απαραίτητη η ύπαρξη ετικέτας στη συσκευασία χημικών προϊόντων.

**191. Χαρακτηρίστε την παρακάτω πρόταση ως σωστή (Σ), ή λανθασμένη (Λ).**

Με τον τεχνικό έλεγχο που διενεργούν τα ΚΤΕΟ μπορεί να διαπιστωθούν βλάβες, ελλείψεις και ανωμαλίες οι οποίες διακρίνονται σε σοβαρές και δευτερεύουσες.

**192. Χαρακτηρίστε την παρακάτω πρόταση ως σωστή (Σ), ή λανθασμένη (Λ).**

Η ετικέτα στη συσκευασία ενός χημικού προϊόντος πρέπει να περιέχει πληροφορίες για τη σύσταση, την ταυτότητα του προϊόντος, τον υπεύθυνο φορέα για την πώλησή του και περιγραφή των κινδύνων από τη χρήση.

**193. Επιλέξτε τη σωστή πρόταση.**

- α. Στο συνεργείο πρέπει να υιοθετούνται πρακτικές που υπηρετούν τις επιθυμίες των πελατών.
- β. Η ικανότητα του τεχνικού για επικοινωνία δεν προϋποθέτει έκφραση με σαφήνεια και σιγουριά.
- γ. Η μείωση των ωρών εργασίας δεν είναι απαραίτητη όταν ο εργαζόμενος εκτίθεται σε θόρυβο.

**194. Χαρακτηρίστε την παρακάτω πρόταση ως σωστή (Σ), ή λανθασμένη (Λ).**

Η δόση θορύβου για οκτάωρη επαγγελματική έκθεση δεν πρέπει να ξεπερνά τις οριακές τιμές που θέτει η νομοθεσία και είναι η περιοχή 80 με 85 dB.

**195. Χαρακτηρίστε την παρακάτω πρόταση ως σωστή (Σ), ή λανθασμένη (Λ).**

Με το έντυπο «Εντολή Επισκευής – Εκτέλεσης Εργασιών» γίνεται η γνωστοποίηση στον πελάτη των γενικών όρων επισκευής, σύμφωνα με το νόμο και τον κανονισμό της επιχείρησης.

**196. Χαρακτηρίστε την παρακάτω πρόταση ως σωστή (Σ), ή λανθασμένη (Λ).**

Στο έντυπο Εντολής Εργασίας αναγράφονται οι εντολές επισκευής, τα απαραίτητα ανταλλακτικά χωρίς να είναι απαραίτητη ή ώρα παραλαβής και παράδοσης.

**197. Χαρακτηρίστε την παρακάτω πρόταση ως σωστή (Σ), ή λανθασμένη (Λ).**

Η εύρεση πληροφοριών σχετικών με κωδικούς αριθμούς ανταλλακτικών και υλικών μαζί με οδηγίες συντήρησης, ρύθμισης, επισκευής, γίνεται υποχρεωτικά με τη χρήση του διαδικτύου.

**198. Χαρακτηρίστε την παρακάτω πρόταση ως σωστή (Σ), ή λανθασμένη (Λ).**

Η ταχύτητα στην ανεύρεση ενός εξαρτήματος εξαρτάται από την καλή γνώση χειρισμού ηλεκτρονικού υπολογιστή και την εξοικείωση με τα εξειδικευμένα λογισμικά των κατασκευαστικών εταιρειών οχημάτων.

**199. Επιλέξτε τη σωστή απάντηση:**

Προκειμένου να βρούμε τις τεχνικές προδιαγραφές για συγκεκριμένες ρυθμίσεις της μηχανής θα συμβουλευτούμε το:

- α) Workshop Manual (Εγχειρίδιο επισκευών)
- β) Service parts lists (Κατάλογοι ανταλλακτικών μηχανής)
- γ) Technical data (Γενικό εγχειρίδιο οδηγιών)

**200. Χαρακτηρίστε την παρακάτω πρόταση ως σωστή (Σ), ή λανθασμένη (Λ).**

Οι κίνδυνοι για την υγεία από τη λανθασμένη και πλημμελή διαχείριση των αποβλήτων των συνεργείων οχημάτων είναι πολλοί και σοβαροί, αυτούς όμως προσπαθεί να περιορίσει έως και να εξαλείψει η σχετική νομοθεσία.

### 3. Πρακτικό Μέρος: Εργαστηριακές Ασκήσεις Εξετάσεων Πιστοποίησης Αποφοίτων Μεταλυκειακού Έτους – Τάξη Μαθητείας ΕΠΑ.Λ.

1. Έχετε διαπιστώσει ότι η ισχύς του κινητήρα έχει μειωθεί. Ο μηχανικός σας προτείνει να ελέγξετε την συμπίεση των κυλίνδρων για να διαπιστώσετε την κατάστασή του. Πραγματοποιήστε έλεγχο της συμπίεσης των κυλίνδρων. Να αναφέρετε τα αποτελέσματα και τα συμπεράσματα από τις μετρήσεις που λάβατε.
2. Το σύστημα τροφοδοσίας καυσίμου ενός βενζινοκινητήρα δεν ανεβάζει πίεση καυσίμου. Από τους πρώτους ελέγχους που κάνατε διαπιστώσατε ότι η ηλεκτρική αντλία βενζίνης δουλεύει σωστά. Το πρόβλημα όμως συνεχίζεται. Αναφέρετε ποιους άλλους ελέγχους θα κάνετε για τον εντοπισμό της βλάβης και πραγματοποιήστε τους.
3. Σε ένα ηλεκτρικό κύκλωμα πρέπει να αντικαταστήσετε τον ηλεκτρονόμο (ρελέ) με έναν άλλον μεταχειρισμένο. Προβληματίζεστε όμως αν είναι σε καλή κατάσταση. Αναφέρετε τους ελέγχους που θα κάνετε για να διαπιστώσετε τη κατάστασή του και πραγματοποιήστε τους.
4. Ένα από τα εξαρτήματα του συστήματος ανάφλεξης είναι ο πολλαπλασιαστής. Να ελέγχετε και να μετρήσετε: με τη βοήθεια ωμομέτρου το πρωτεύον και το δευτερεύον τύλιγμά του, όπως επίσης την προαντίσταση και τη μόνωσή του.
5. Να περιγράψετε και να πραγματοποιήσετε τους ελέγχους σε ένα στροφαλοφόρο άξονα.
6. Να πραγματοποιήσετε τους ελέγχους της κυλινδροκεφαλής και να περιγράψετε τα προβλήματα που προκαλούν οι φθορές. Στην συνέχεια να την τοποθετήσετε στον κινητήρα και να την σφίξετε με βάση τις προδιαγραφές του κατασκευαστή.
7. Κατά την συναρμολόγηση του κινητήρα πρέπει να δώσετε ιδιαίτερη προσοχή στον τρόπο πραγματοποίησης του εσωτερικού χρονισμού. Ποια πληροφόρηση πρέπει να έχετε, τι πρέπει να προσέξετε και ποια είναι η διαδικασία για την πραγματοποίηση του εσωτερικού χρονισμού ενός κινητήρα;
8. Να αναγνωρίσετε και να ονομάσετε τα ηλεκτρικά εξαρτήματα του συστήματος πέδησης με σερβομηχανισμό. Στην συνέχεια να πραγματοποιήσετε έλεγχο σε

αυτά.

9. Ο μηχανικός έχει διαπιστώσει ότι πρέπει να γίνει ρύθμιση βαλβίδων με ζύγωθρα (κοκοράκια) σε ένα βενζινοκινητήρα. Πώς το διαπίστωσε και με ποιο τρόπο θα πρέπει να κάνει την ρύθμιση αυτή; Ρυθμίστε το διάκενο των βαλβίδων.
10. Να επιθεωρήσετε, να ελέγξετε και να συμπληρώσετε όπου χρειάζεται τα υγρά ενός οχήματος. Να αναφέρετε τις επιπτώσεις που μπορεί να υπάρξουν στη λειτουργία του οχήματος, σε περίπτωση έλλειψης καθενός από αυτά.
11. Να αποσυναρμολογήσετε τον δευτερεύοντα άξονα και τον μηχανισμό συγχρονισμού σε κιβώτιο ταχυτήτων. Πραγματοποιήστε έλεγχο φθορών των εξαρτημάτων και να αναφέρετε τυχόν επιπτώσεις στην λειτουργία του κιβωτίου ταχυτήτων. Στη συνέχεια να τον συναρμολογήσετε.
12. Αφαιρέστε, ελέγξτε και επανατοποθετήστε τον σφόνδυλο (βολάν) σε έναν εκπαιδευτικό κινητήρα.
13. Σε ένα τετράχρονο βενζινοκινητήρα, αφού μετρήσετε και καταγράψετε τα απαιτούμενα στοιχεία και διαστάσεις του, να υπολογίσετε τον κυβισμό του.
14. Να αποσυναρμολογήσετε και να πραγματοποιήσετε τους ελέγχους και τις μετρήσεις σε μια αντλία λαδιού. Στη συνέχεια να την συναρμολογήσετε.
15. Πριν την πραγματοποίηση ένα μεγάλου ταξιδιού με αυτοκίνητο, θα πρέπει να επιθεωρήσετε και να συντηρήσετε εκτός των άλλων και το σύστημα ψύξης του κινητήρα. Πραγματοποιήστε τους απαιτούμενους ελέγχους του συστήματος ψύξης.
16. Κατά την λειτουργία του κινητήρα ακούγεται σφύριγμα στο εμπρόσθιο μέρος του. Ο μηχανικός σας συμβουλεύει να ελέγξετε τους ιμάντες του κινητήρα και εάν κρίνετε ότι θέλουν αλλαγή να τους αντικαταστήσετε. Πραγματοποιήστε τους ελέγχους και την αντικατάσταση του ιμάντα σε έναν εκπαιδευτικό κινητήρα.
17. Να αφαιρέσετε από εκπαιδευτικό κινητήρα την αντλία νερού. Να πραγματοποιήσετε τους ελέγχους και τις μετρήσεις που απαιτούνται. Στη συνέχεια να την επανατοποθετήσετε στον κινητήρα.

18. Μετά την αφαίρεση του κιβωτίου ταχυτήτων από τον κινητήρα, πρέπει να αφαιρέσετε και να ελέγξετε το σύνολο των εξαρτημάτων του συμπλέκτη για να αποφασίσετε αν πρέπει να τον αντικαταστήσετε ή όχι. Πραγματοποιήστε τους ελέγχους για να διαπιστώσετε την κατάσταση των εξαρτημάτων του συμπλέκτη.
19. Να αποσυναρμολογήσετε και να πραγματοποιήσετε ελέγχους στα εξαρτήματα ενός διαφορικού.
20. Να επιθεωρήσετε, να διαπιστώσετε και να καταγράψετε τυχόν βλάβες ή προβλήματα σε ένα σύστημα διεύθυνσης με κρεμαγιέρα.
21. Αφαιρέστε τα ταμπόρα των φρένων. Πραγματοποιήστε τους απαραίτητους ελέγχους και αναφέρετε σε ποια περίπτωση πρέπει να αντικατασταθεί κάποιο ή κάποια από τα εξαρτήματα του συγκροτήματος σιαγόνων φρένων.
22. Αφαιρέστε τα δισκόφρενα ενός εκπαιδευτικού οχήματος. Πραγματοποιήστε τους απαραίτητους ελέγχους και αναφέρετε σε ποια περίπτωση πρέπει να αντικατασταθεί κάποιο ή κάποια από τα εξαρτήματα του συγκροτήματος που απαρτίζουν τα δισκόφρενα.
23. Ο μηχανικός πριν αντικαταστήσει την μπαταρία (συσσωρευτή) ενός οχήματος ελέγχει την κατάστασή της. Πραγματοποιήστε και καταγράψτε τους ελέγχους που πρέπει να γίνονται σε μια μπαταρία.
24. Έχουμε διαπιστώσει ότι η μίζα παρουσιάζει πρόβλημα και υπάρχει δυσκολία στην εκκίνηση. Πραγματοποιήστε τους απαιτούμενους ελέγχους προκειμένου να εντοπίσετε την βλάβη.
25. Πραγματοποιήστε τους ελέγχους ενός συστήματος ζωνών ασφαλείας με προεντατήρα.
26. Ο μηχανικός πρέπει να παραδώσει όχημα το οποίο θα κάνει μεγάλο ταξίδι. Θα πρέπει λοιπόν να κάνει ένα γενικό έλεγχο σε διάφορα συστήματά του για να διαπιστώσει την κατάσταση τους. Περιγράψτε τα συστήματα και τους ελέγχους που πρέπει να κάνει σε αυτά.
27. Ανά δύο έτη τα επιβατικά οχήματα ελέγχονται από το ΚΤΕΟ για να πιστοποιηθεί η σωστή λειτουργία των συστημάτων τους. Κρίνεται απαραίτητη η επιθεώρηση, ο έλεγχος και η συντήρηση αυτών των συστημάτων του οχήματος πριν την επίσκεψη στο ΚΤΕΟ. Περιγράψτε αυτές τις εργασίες και τους ελέγχους.



28. Ο μηχανικός έχει διαπιστώσει ότι η ηλεκτρική αντλία βενζίνης δεν δουλεύει και καταλήγει στο συμπέρασμα ότι πρέπει να γίνουν συγκεκριμένοι ηλεκτρικοί έλεγχοι. Περιγράψτε και πραγματοποιήστε αυτούς τους ελέγχους.
29. Να αναφέρετε και, με τη βοήθεια φορτιστή να πραγματοποιήσετε όλους τους τρόπους φόρτισης των συσσωρευτών, όπως επίσης και την συνδεσμολογία εκκίνησης οχήματος με χαλασμένο συσσωρευτή.
30. Έχει διαπιστωθεί ότι ο εναλλακτήρας παρουσιάζει πρόβλημα στη λειτουργία του (δεν φορτίζει). Πραγματοποιήστε τους ελέγχους που απαιτούνται για να εντοπίσετε την βλάβη και να αναφέρετε τον τρόπο αποκατάστασής της.