



**ΘΕΜΑΤΑ ΕΞΕΤΑΣΕΩΝ ΠΙΣΤΟΠΟΙΗΣΗΣ ΑΠΟΦΟΙΤΩΝ  
ΜΕΤΑΛΥΚΕΙΑΚΟΥ ΕΤΟΥΣ- ΤΑΞΗ ΜΑΘΗΤΕΙΑΣ ΤΩΝ  
ΕΠΑ.Λ.**

**της ειδικότητας**

**" ΤΕΧΝΙΚΟΣ ΗΛΕΚΤΡΟΛΟΓΙΚΩΝ ΣΥΣΤΗΜΑΤΩΝ,  
ΕΓΚΑΤΑΣΤΑΣΕΩΝ ΚΑΙ ΔΙΚΤΥΩΝ"**

## ΠΕΡΙΕΧΟΜΕΝΑ

1. Εξετάσεις Πιστοποίησης Αποφοίτων Μεταλυκειακού Έτους – Τάξη Μαθητείας ΕΠΑ.Λ.....3
2. Θεωρητικό Μέρος: Θέματα Εξετάσεων Πιστοποίησης Αποφοίτων Μεταλυκειακού Έτους – Τάξη Μαθητείας ΕΠΑ.Λ.....4
3. Πρακτικό Μέρος: Εργαστηριακές Ασκήσεις Εξετάσεων Πιστοποίησης Αποφοίτων Μεταλυκειακού Έτους – Τάξη Μαθητείας ΕΠΑ.Λ.....65

## 1. Εξετάσεις Πιστοποίησης Αποφοίτων Μεταλυκειακού Έτους – Τάξη Μαθητείας ΕΠΑ.Λ.

Οι εξετάσεις Πιστοποίησης των αποφοίτων του Μεταλυκειακού έτους- Τάξη Μαθητείας των ΕΠΑ.Λ. διεξάγονται σύμφωνα με τα οριζόμενα στις διατάξεις της αριθμ. 90050/2018 (Β΄ 2007) κοινής απόφασης «Σύστημα πιστοποίησης των αποφοίτων του Μεταλυκειακού Έτους - Τάξης Μαθητείας των Επαγγελματικών Λυκείων (ΕΠΑ.Λ.)», όπως τροποποιήθηκε και ισχύει, η οποία εκδόθηκε βάσει των διατάξεων του ν. 4186/2013 (Α΄ 193) «Αναδιάρθρωση της Δευτεροβάθμιας Εκπαίδευσης και λοιπές διατάξεις», και ιδίως του άρθρου 12, όπως τροποποιήθηκε με την παρ. 8 του άρθρου 66 του ν. 4386/2016 (Α΄ 83) και ισχύει.

## 1. 2. Θεωρητικό Μέρος: Θέματα Εξετάσεων Πιστοποίησης Αποφοίτων Μεταλυκειακού Έτους – Τάξη Μαθητείας ΕΠΑ.Λ. 2.

### 1. Να χαρακτηρίσετε με (Σ) ή (Λ) τις παρακάτω προτάσεις:

- α. Σύμβαση εργασίας, είναι η συμφωνία με την οποία ένα άτομο αναλαμβάνει να επιτελέσει ένα συγκεκριμένο έργο για άλλο άτομο ή φορέα σε καθορισμένο ή αόριστο χρονικό διάστημα αντί συμφωνημένης αμοιβής.
- β. Ο κύκλος προκήρυξης ενός διαγωνισμού ανάθεσης έργου, περιλαμβάνει το αντικείμενο του διαγωνισμού.
- γ. Η ανάθεση και η ανάληψη της εκτέλεσης ενός τεχνικού έργου περιλαμβάνει άμεσα τη συγγραφή επαγγελματικών υποχρεώσεων.
- δ. Ο ηλεκτρολόγος φέρει μόνο αστικές και ποινικές ευθύνες.

### 2. Να επιλέξετε την σωστή απάντηση.

Η αποζημίωση που θα λάβει ένας εργάτης για την απόλυση του, μετά από χρόνο υπηρεσίας 2 μήνες έως 1 έτος, είναι:

- α. 5 ημερομίσθια
- β. 15 ημερομίσθια
- γ. μισθός ενός μήνα
- δ. μισθούς 2 μηνών

### 3. Να επιλέξετε την σωστή απάντηση.

Η αποζημίωση που θα λάβει ένας υπάλληλος για την απόλυση του, μετά από χρόνο υπηρεσίας 10 συμπληρωμένων ετών είναι:

- α. 60 ημερομίσθια
- β. 120 ημερομίσθια
- γ. μισθός 1 μήνα
- δ. μισθούς 6 μηνών

### 4. Να επιλέξετε την σωστή απάντηση.

Η απόκτηση επαγγελματικής άδειας συνάδει με:

- α. την απόκτηση προσόντων
- β. το δικαίωμα άσκησης επαγγέλματος
- γ. τη συγγραφή επαγγελματικών υποχρεώσεων
- δ. τα ζητήματα αμοιβής

**5. Να επιλέξετε την σωστή απάντηση.**

Ο κλειστός φάκελος προσφοράς σε ένα διαγωνισμό έργου περιλαμβάνει:

- α. την εγγύηση συμμετοχής στο διαγωνισμό
- β. το δικαίωμα άσκησης επαγγέλματος
- γ. το χρονοδιάγραμμα κατασκευής του έργου
- δ. τα στοιχεία για το κύκλο εργασιών της τελευταίας πενταετίας

**6. Να συμπληρώσετε τα κενά με τις λέξεις που λείπουν και δίνονται παρακάτω με τυχαία σειρά:**

Η επαγγελματική (1) ..... του (2) ..... καθορίζεται από την επαγγελματική (3) ..... και δηλώνει ότι είναι (4) ..... στα πλαίσια της (5) ..... του δραστηριότητας. Η επαγγελματική (6) ..... αποτελεί ένα κώδικα (7) ..... , που λειτουργεί πρωτίστως με τους κανόνες της (8) ..... και μετέπειτα του (9) .....  
(δεοντολογία, κέρδους, ηθικής, νομοθεσία, υπόλογος, επαγγελματικής, ευθύνη, συμπεριφοράς, ηλεκτρολόγου)

**7. Να αντιστοιχίσετε τις αρμόδιες Διευθύνσεις μιας επιχείρησης της 1<sup>ης</sup> στήλης με τις λειτουργίες – αρμοδιότητες της 2<sup>ης</sup> στήλης:**

1 <sup>η</sup> ΣΤΗΛΗ	2 <sup>η</sup> ΣΤΗΛΗ
1. Διεύθυνση Μάρκετινγκ	α. Παρακράτηση φόρων και απόδοσή στο κράτος
2. Διεύθυνση Έρευνας και Ανάπτυξης	β. Προσλήψεις – απολύσεις
3. Διεύθυνση Οικονομικών Υπηρεσιών	γ. Κοστολόγηση προϊόντων
4. Διεύθυνση Προσωπικού	δ. Διαφήμιση προϊόντων
5. Διεύθυνση Δημοσίων Σχέσεων	ε. Διακίνηση πληροφοριών μεταξύ των διευθύνσεων μιας επιχείρησης
6. Διεύθυνση Μηχανογράφησης	στ. Παραγωγή νέων προϊόντων
7. Διεύθυνση Παραγωγής	ζ. Εκτέλεση λογιστικών πράξεων
	η. Σύνταξη και δοκιμή προγραμμάτων εφαρμογών
	θ. Καθορισμός ρυθμού παραγωγής προϊόντων
	ι. Επικοινωνία της επιχείρησης με δημόσιους και ιδιωτικούς φορείς
	κ. Σύνταξη ερωτηματολογίων για αξιολόγηση προϊόντων στην αγορά

	λ. Προβολή επιχείρησης
	μ. Έρευνα Αγοράς

**8. Να αντιστοιχίσετε τις λειτουργίες – αρμοδιότητες της 1ης στήλης με τις αρμόδιες Διευθύνσεις μιας επιχείρησης της 2ης στήλης:**

1 <sup>η</sup> ΣΤΗΛΗ	2 <sup>η</sup> ΣΤΗΛΗ
1. Αξιολόγηση της εργασίας του προσωπικού	α. Διεύθυνση Μάρκετινγκ
2. Φορολογικά θέματα	β. Διεύθυνση Έρευνας και Ανάπτυξης
3. Προβολή επιχείρησης	γ. Διεύθυνση Οικονομικών Υπηρεσιών
4. Διαφήμιση και Πωλήσεις	δ. Διεύθυνση Προσωπικού
5. Ρυθμός παραγωγής προϊόντων	ε. Διεύθυνση Δημοσίων Σχέσεων
6. Εκπαίδευση προσωπικού	στ. Διεύθυνση Μηχανογράφησης
7. Παραγωγή νέων προϊόντων	ζ. Διεύθυνση Παραγωγής
8. Διακίνηση πληροφοριών μεταξύ των διευθύνσεων μιας επιχείρησης	
9. Κοστολόγηση προϊόντων	
10. Συντήρηση μηχανημάτων	
11. Επικοινωνία της επιχείρησης με δημόσιους και ιδιωτικούς φορείς	
12. Πραγματοποίηση ποιοτικών ελέγχων	

**9. Να συμπληρώσετε τα κενά με τις λέξεις που λείπουν και δίνονται παρακάτω με τυχαία σειρά.**

Επιχείρηση είναι μια (1) ..... μονάδα που με το συνδυασμό των συντελεστών (2)..... (φυσικοί πόροι, (3)....., (4).....) παράγει (5)..... ή (6) ..... για την κάλυψη (7)..... Βασικός στόχος μιας επιχείρησης είναι το (8)..... (εργασία, κέρδος, υπηρεσίες, οικονομική, αγαθά, αναγκών, παραγωγής, κεφάλαιο)

**10. Να επιλέξετε την σωστή απάντηση.**

Σε μια επιχείρηση, ο καταμερισμός εργασίας αναφέρεται:

α. Στην κατανομή ενός έργου σε περισσότερα από ένα άτομα

- β. Στην εξειδίκευση των εργαζομένων σε συγκεκριμένο τμήμα της εργασίας
- γ. Στην επαγγελματική επιμόρφωση για την διεκπεραίωση του συγκεκριμένου έργου
- δ. Στην ανάθεση του συνόλου του έργου στον πιο ικανό εργαζόμενο

**11. Να χαρακτηρίσετε με (Σ) ή (Λ) την παρακάτω πρόταση:**

Το οργανόγραμμα μιας επιχείρησης καταγράφει τις βασικές αρμοδιότητες ανά επίπεδο ιεραρχίας και προσδιορίζει τις σχέσεις εξουσίας-ευθύνης.

**12. Να χαρακτηρίσετε με (Σ) ή (Λ) την παρακάτω πρόταση:**

Σε μια επιχείρηση, με βάση το μοντέλο γραμμικής εξουσίας ο κάτοχος μιας θέσης εποπτεύεται, καθοδηγείται και λογοδοτεί σε έναν μόνο προϊστάμενο.

**13. Να χαρακτηρίσετε με (Σ) ή (Λ) την παρακάτω πρόταση:**


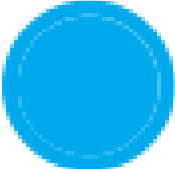


Σε μια επιχείρηση, ο ρόλος της επιτελικής σχέσης εξουσίας είναι καθαρά συμβουλευτικός και δεν επιτρέπει το δικαίωμα άσκησης εξουσίας.

**14. Να διατάξετε με την σωστή σειρά τις παρακάτω προτάσεις που αφορούν τα βήματα της διαδικασίας σχεδιασμού μάρκετινγκ μιας επιχείρησης:**


α. Ανάλυση των δεδομένων	1.
β. Διαμόρφωση στόχων και σχεδίων δράσης του μάρκετινγκ	2.
γ. Πραγματοποίηση των δράσεων που προβλέπονται στο σχέδιο	3.
δ. Έρευνα και συλλογή δεδομένων με βάση την κατάσταση που επικρατεί στην αγορά	4.
ε. Παρακολούθηση και αξιολόγηση του σχεδίου βάσει των στόχων	5.
στ. Καταγραφή σχεδίου μάρκετινγκ	6.
ζ. Διορθωτικές κινήσεις	7.

**15. Αντιστοιχίστε κάθε επιλογή της Α στήλης με μια από τις επιλογές της Β στήλης:**





Α ΣΤΗΛΗ	Β ΣΤΗΛΗ
---------	---------

Γεωμετρικά σχήματα	Σημασία
1. 	α. Σήματα υποχρέωσης
2. 	β. Σήματα απαγόρευσης
3. 	γ. Σήματα προειδοποίησης
4. 	δ. Σήματα διάσωσης ή βοήθειας προειδοποίησης

16. Αντιστοιχίστε κάθε επιλογή της Α στήλης με μια από τις επιλογές της Β στήλης:

Α ΣΤΗΛΗ - Σήματα	Β ΣΤΗΛΗ - Σημασία
1. 	α. Γενικός κίνδυνος



2. 	β. Απαγορεύεται η είσοδος στους μη έχοντες ειδική άδεια
3. 	γ. Ραδιενεργά υλικά
4. 	δ. Ισχυρό μαγνητικό πεδίο
5. 	ε. Υποχρεωτική προστασία χεριών

**17. Να επιλέξετε την σωστή απάντηση.**

Η σήμανση των κινδύνων από εμπόδια και των επικίνδυνων σημείων στο εσωτερικό των κτιρίων γίνεται με:

- α. Μπλε χρώμα που εναλλάσσεται με μαύρο
- β. Κόκκινο χρώμα που εναλλάσσεται με μαύρο
- γ. Πράσινο χρώμα που εναλλάσσεται με άσπρο
- δ. Κίτρινο χρώμα που εναλλάσσεται με μαύρο

**18. Να επιλέξετε την σωστή απάντηση.**

Τα σήματα προειδοποίησης:

- α. Έχουν κυκλικό σχήμα το οποίο περιβάλλεται από κόκκινη γραμμή σε λευκό φόντο
- β. Έχουν σχήμα τετράγωνο ή ορθογώνιο
- γ. Έχουν σχήμα ισόπλευρου τριγώνου με την μια κορυφή προς τα πάνω
- δ. Έχουν σχήμα κυκλικό χρώματος μπλε

**19. Να επιλέξετε την σωστή απάντηση.**

Τα σήματα υποχρέωσης:

- α. Έχουν χρώμα κίτρινο
- β. Έχουν τριγωνικό σχήμα
- γ. Προειδοποιούν για ένα υπαρκτό κίνδυνο
- δ. Υποδεικνύουν την τήρηση μιας συγκεκριμένης συμπεριφοράς

**20. Να επιλέξετε την σωστή απάντηση.**

Τα σήματα διάσωσης:

- α. Έχουν χρώμα κόκκινο
- β. Έχουν κυκλικό σχήμα
- γ. Η ένδειξη του παριστάνεται με άσπρο σύμβολο σε πράσινο φόντο.
- δ. Έχουν σχήμα τριγωνικό

**21. Να επιλέξετε την σωστή απάντηση.**

Η ένταση του ηλεκτρικού ρεύματος γίνεται επικίνδυνη όταν ξεπεράσει:

- α. τα 100 mA
- β. τα 75 mA
- γ. Τα 50 mA
- δ. Τα 30 mA

**22. Να επιλέξετε την σωστή απάντηση.**

Σε συνθήκες ξηρασίας, η ηλεκτρική εναλλασσόμενη τάση γίνεται επικίνδυνη όταν ξεπεράσει:

- α. τα 100 V
- β. τα 75 V
- γ. Τα 50 V
- δ. Τα 12 V

**23. Να επιλέξετε την σωστή απάντηση.**

Ένας άνθρωπος με αντίσταση 10.000 Ω που βρίσκεται υπό τάση 230V θα διαρρέεται από ρεύμα έντασης:

- α. 23 A
- β. 23 mA
- γ. 230 mA
- δ. 43,47 A

**24. Να χαρακτηρίσετε με (Σ) ή (Λ) την παρακάτω πρόταση:**

Το βρεγμένο δέρμα παρουσιάζει μεγαλύτερη αντίσταση συγκριτικά με το στεγνό.

**25. Να χαρακτηρίσετε με (Σ) ή (Λ) την παρακάτω πρόταση:**

Ένα παχύ σώμα παρουσιάζει μικρότερη αντίσταση συγκριτικά με ένα αδύνατο.

**26. Να χαρακτηρίσετε με (Σ) ή (Λ) την παρακάτω πρόταση:**

Η παλάμη ενός ανθρώπου παρουσιάζει μικρότερη αντίσταση από το πέλμα του.

**27. Να χαρακτηρίσετε με (Σ) ή (Λ) την παρακάτω πρόταση:**

Εάν ένα άτομο αγγίζει ένα ηλεκτροφόρο καλώδιο και ταυτόχρονα έρθει σε επαφή με οποιοδήποτε γειωμένο αντικείμενο, τότε ο κίνδυνος ηλεκτροπληξίας μειώνεται.

**28. Να χαρακτηρίσετε με (Σ) ή (Λ) την παρακάτω πρόταση:**

Εάν κάποιο άτομο έρθει σε επαφή με ένα μαύρο ηλεκτροφόρο καλώδιο και ταυτόχρονα είναι σε επαφή με το μπλε καλώδιο του ουδετέρου, τότε το ρεύμα θα διαπεράσει το σώμα του και θα πάθει ηλεκτροπληξία.

**29. Να χαρακτηρίσετε με (Σ) ή (Λ) την παρακάτω πρόταση:**

Η ηλεκτρική αντίσταση του ανθρώπινου σώματος εξαρτάται μεταξύ άλλων και από την διαδρομή που ακολουθεί το ηλεκτρικό ρεύμα μέσα από το σώμα.

**30. Να επιλέξετε την σωστή απάντηση.**

Ένας άνθρωπος με αντίσταση  $1000\Omega$ , ο οποίος βρίσκεται υπό τάση  $40\text{ Volt}$  κινδυνεύει γιατί:

- α. Η εφαρμοζόμενη τάση ξεπερνά το όριο τάσης ασφαλείας.
- β. Η αντίσταση του ανθρώπου είναι πολύ μεγάλη.
- γ. Η ένταση του ρεύματος που διαρρέει τον άνθρωπο είναι μεγαλύτερη από  $30\text{ mA}$ .
- δ. Η ένταση του ρεύματος που διαρρέει τον άνθρωπο είναι  $40\text{ A}$ .

**31. Να χαρακτηρίσετε με (Σ) ή (Λ) την παρακάτω πρόταση:**

Η σοβαρότητα των επιπτώσεων της ηλεκτροπληξίας εξαρτάται από την ένταση του ηλεκτρικού ρεύματος, τη χρονική διάρκεια που αυτό διαρρέει το σώμα και την διαδρομή που ακολουθεί.

**32. Να χαρακτηρίσετε με (Σ) ή (Λ) την παρακάτω πρόταση:**

Ο χρόνος επαφής με το ρευματοφόρο σημείο παίζει ασήμαντο ρόλο στις επιδράσεις του ηλεκτρικού ρεύματος στο ανθρώπινο σώμα.

**33. Να επιλέξετε την σωστή απάντηση.**

Για την κατάσβεση πυρκαγιάς που βρίσκεται πάνω ή κοντά σε ηλεκτρικές συσκευές και εγκαταστάσεις χρησιμοποιούμε:

- α. Πυροσβεστήρες νερού
- β. Πυροσβεστήρες αφρού
- γ. Πυροσβεστήρες διοξειδίου του άνθρακα
- δ. Κατάσβεση με άμμο

**34. Να επιλέξετε την σωστή απάντηση.**

Ένας πυροσβεστήρας στον οποίο αναγράφεται η ένδειξη «Α» είναι κατάλληλος για κατάσβεση πυρκαγιάς που έχει προκληθεί από:

- α. Αέρια καύσιμα
- β. Στερεά καύσιμα
- γ. Υγρά καύσιμα
- δ. Μέταλλα και ρινίσματα μετάλλων

**35. Να επιλέξετε την σωστή απάντηση.**

Η εύκαμπτη καλωδίωση επιτρέπεται:

- α. Να χρησιμοποιηθεί σε καλώδια προεκτάσεων (μπαλαντέζες)

- β. Να κρύβεται σε τοίχους ή δάπεδα
- γ. Να κρύβεται σε σωληνώσεις
- δ. Να τοποθετείται σε εξωτερικές επιφάνειες κτιρίων

**36. Να επιλέξετε την σωστή απάντηση.**

Ο ουδέτερος αγωγός έχει:

- α. Δυναμικό γείωσης 0 Volt καθώς είναι συνδεδεμένος στο έδαφος
- β. Δυναμικό 230 V
- γ. Δυναμικό 400 V
- δ. Δυναμικό 12 V

**37. Να χαρακτηρίσετε με (Σ) ή (Λ) τις παρακάτω προτάσεις:**

- α. Το ηλεκτρικό τόξο εκπέμπει υψηλή θερμότητα.
- β. Το ηλεκτρικό τόξο εκπέμπει αμυδρό φως.
- γ. Το ηλεκτρικό τόξο είναι μια ηχητική ηλεκτρική εκκένωση που συμβαίνει όταν υπάρχει ένα κενό ανάμεσα σε αγωγούς που βρίσκονται υπό χαμηλή τάση.
- δ. Το ηλεκτρικό τόξο μπορεί να προκαλέσει έκρηξη ωστικού κύματος.

**38. Να διατάξετε με την σωστή σειρά τις παρακάτω ενέργειες που αφορούν τα βήματα που πρέπει να ακολουθήσουμε σε περίπτωση που κάποιος συνάδελφος μας παθαίνει ηλεκτροπληξία στο χώρο εργασίας:**

α. Καλούμε την υπηρεσία άμεσης βοήθειας (ΕΚΑΒ)	1.
β. Αν το θύμα δεν αναπνέει, κάποιο εκπαιδευμένο άτομο προχωρά σε καρδιοαναπνευστική ανάνηψη	2.
γ. Κλείνω το γενικό διακόπτη	3.
δ. Φέρνω τα υλικά πρώτων βοηθειών	4.
ε. Δεν εγκαταλείπω το θύμα αλλά παραμένω δίπλα του προσφέροντας πρώτες βοήθειες μέχρι να το παραδώσω στο ΕΚΑΒ	5.

**39. Να χαρακτηρίσετε με (Σ) ή (Λ) τις παρακάτω προτάσεις:**

- β. Οι ασφάλειες του ηλεκτρολογικού πίνακα μας προστατεύουν από ηλεκτροπληξία.
- γ. Τα διπλής μόνωσης εργαλεία έχουν ένα φράγμα μόνωσης και δύο εκτεθειμένα μεταλλικά τμήματα.

δ. Το ρελέ διαφυγής μας προστατεύει από ηλεκτροπληξία.

**40. Να χαρακτηρίσετε με (Σ) ή (Λ) την παρακάτω πρόταση:**

Το ρελέ διαφυγής είναι μια διάταξη που ανιχνεύει τη διαρροή ρεύματος από ένα κύκλωμα προς τη γη και διακόπτει το ρεύμα.

**41. Να επιλέξετε την σωστή απάντηση.**

Ποια η σήμανση που απαιτείται να φέρουν τα μέσα ατομικής προστασίας που διατίθενται στην Ελληνική αγορά;

- α. Το σήμα GR
- β. Το σήμα CE
- γ. Το σήμα ΜΑΠ
- δ. το σήμα ETS

**42. Να επιλέξετε την σωστή απάντηση.**

Για την προστασία ενός ηλεκτροτεχνίτη από τάσεις 17KV πρέπει να επιλεγούν γάντια:

- α. κλάσης 00
- β. κλάσης 0
- γ. κλάσης 1
- δ. κλάσης 2

**43. Να επιλέξετε την σωστή απάντηση.**

Ο κωδικός «M» που μπορεί να εμφανίζεται στα γάντια προστασίας ενός ηλεκτροτεχνίτη σημαίνει:

- α. αντοχή σε οξεία
- β. αντοχή σε έλαια
- γ. αντοχή σε υψηλή μηχανική καταπόνηση
- δ. αντοχή σε χαμηλές θερμοκρασίες

**44. Να επιλέξετε την σωστή απάντηση.**

Το ελληνικό πρότυπο ΕΛΟΤ HD384 αφορά τις απαιτήσεις που πρέπει να τηρούνται:

- α. Στις ηλεκτρικές εγκαταστάσεις
- β. Στις μηχανολογικές εγκαταστάσεις
- γ. Στην στατική μελέτη κτιρίων
- δ. Στις αρχιτεκτονικές μελέτες

**45. Να χαρακτηρίσετε με (Σ) ή (Λ) την παρακάτω πρόταση:**

Σύμφωνα με τον ΕΛΟΤ HD384, η προστασία από έμμεση επαφή έχει προορισμό να αποτρέπει τους κινδύνους που μπορεί να προέλθουν από την επαφή με τα ενεργά μέρη, όταν η εγκατάσταση βρίσκεται σε κανονική κατάσταση λειτουργίας.

**46. Να χαρακτηρίσετε με (Σ) ή (Λ) την παρακάτω πρόταση:**

Σύμφωνα με το ελληνικό πρότυπο ΕΛΟΤ HD384, «αρχή» μιας ηλεκτρικής εγκατάστασης» είναι το σημείο που παρέχεται ηλεκτρική ενέργεια από μια εναλλακτική (εφεδρική) τροφοδότηση.

**47. Να χαρακτηρίσετε με (Σ) ή (Λ) την παρακάτω πρόταση:**

Σύμφωνα με το ελληνικό πρότυπο ΕΛΟΤ HD384, κατά την επιλογή ηλεκτρολογικού υλικού πρέπει να λαμβάνονται υπόψη μόνο οι συνθήκες λειτουργίας και όχι οι εξωτερικές συνθήκες.

**48. Να χαρακτηρίσετε με (Σ) ή (Λ) την παρακάτω πρόταση:**

Σύμφωνα με το ελληνικό πρότυπο ΕΛΟΤ HD384, οι εφεδρικές τροφοδοτήσεις είναι πηγές που χρησιμοποιούνται για την εξασφάλιση της παροχής ηλεκτρικής ενέργειας κατά τα χρονικά διαστήματα που η κύρια τροφοδότηση λειτουργεί κανονικά και διατηρεί τα απαιτούμενα χαρακτηριστικά για την ομαλή λειτουργία της εγκατάστασης.

**49. Να χαρακτηρίσετε με (Σ) ή (Λ) την παρακάτω πρόταση:**

Ο ΕΛΟΤ παράγει πρότυπα και απονέμει σήματα ποιότητας.

**50. Να χαρακτηρίσετε με (Σ) ή (Λ) τις παρακάτω προτάσεις.**

Το ελληνικό πρότυπο ΕΛΟΤ HD384 εφαρμόζεται:

- α. Σε κτίρια που χρησιμοποιούνται ως κατοικίες.
- β. Σε κτίρια εμπορικής χρήσης.
- γ. Στις εγκαταστάσεις έλξης.
- δ. Σε κτίρια βιομηχανικής ή βιοτεχνικής χρήσης.
- ε. Στις εγκαταστάσεις πλοίων.

**51. Να χαρακτηρίσετε με (Σ) ή (Λ) την παρακάτω πρόταση:**

Οι επιχειρήσεις που παράγουν μέσα ατομικής προστασίας είναι υποχρεωμένες να αναγράφουν πάνω στα προϊόντα την σήμανση CE.

**52. Να χαρακτηρίσετε με (Σ) ή (Λ) την παρακάτω πρόταση:**

Η σήμανση CE στα προϊόντα, αποτελεί δήλωση του φυσικού ή νομικού προσώπου που την έχει τοποθετήσει ότι το προϊόν δεν συμμορφώνεται προς τις απαιτήσεις που επιβάλλονται.

**53. Να χαρακτηρίσετε με (Σ) ή (Λ) την παρακάτω πρόταση:**

Η χρήση του πρότυπου IEC σε κάποιο προϊόν επιβεβαιώνει ότι το προϊόν παράγεται και ελέγχεται με βάση τα ελληνικά πρότυπα.

**54. Να χαρακτηρίσετε με (Σ) ή (Λ) την παρακάτω πρόταση:**

Τα διεθνή πρότυπα έχουν τον χαρακτήρα συστάσεων και η πιστή εφαρμογή τους είναι προαιρετική.

**55. Να χαρακτηρίσετε με (Σ) ή (Λ) την παρακάτω πρόταση:**

Τα Ευρωπαϊκά Πρότυπα πρέπει να υιοθετούνται υποχρεωτικά από όλα τα μέλη-κράτη της Ε.Ε, και ως εκ τούτου υπερισχύουν των εθνικών προτύπων και αναιρούν όλα τα αντιτιθέμενα εθνικά πρότυπα.

**56. Να επιλέξετε την σωστή απάντηση.**

Το πρότυπο ETS αφορά:

- α) Ηλεκτροτεχνικές εφαρμογές
- β) Τηλεπικοινωνίες
- γ) Μηχανολογικές εφαρμογές
- δ) Στατικές μελέτες

**57. Να επιλέξετε την σωστή απάντηση.**

Εργάζεστε σε μια επιχείρηση ηλεκτρολογικού ενδιαφέροντος και προκύπτει ένα πολύ κρίσιμο επαγγελματικό πρόβλημα. Πως αντιδράτε;

- α. Ενημερώνετε τον ανώτερο στην ιεραρχική δομή της επιχείρησης.
- β. Παίρνετε την πρωτοβουλία να λύσετε μόνος/μόνη το πρόβλημα.
- γ. Ενημερώνετε κάποιον συνάδελφο σας με περισσότερη εμπειρία.
- δ. Ενημερώνετε τον προϊστάμενο του τμήματος που εργάζεσθε.

**58. Να επιλέξετε την σωστή απάντηση.**

Αν ο πελάτης απαιτεί χαμηλό κόστος στην κατασκευή μιας εγκατάστασης τότε ο εγκαταστάτης:

- α. αρνείται την κατασκευή της ΕΗΕ
- β. συμμορφώνεται με τις απαιτήσεις του πελάτη ανεξαρτήτως κανονισμών



γ. τεκμηριώνει τις απαιτήσεις της εγκατάστασης με βάση τους κανονισμούς

δ. η οικονομική ηλεκτρική εγκατάσταση προέχει των άλλων απαιτήσεων

**59. Να συμπληρώσετε τα κενά με τις λέξεις που λείπουν και δίνονται παρακάτω με τυχαία σειρά.**

Η (1)..... που αναπτύσσεται με τους (2)....., τα (3)..... και τα μέλη της ανώτατης (4).....είναι (5)..... (6)..... επικοινωνία, ενώ η επικοινωνία που αναπτύσσεται με (7)....., (8)..... και (9)..... είναι (10)..... επικοινωνία.

(στελέχη, κράτος, επικοινωνία, εξωτερική, εργαζόμενους, προμηθευτές, εσωτερική, επιχειρησιακή, πελάτες, διοίκησης)

**60. Ποιες από τις παρακάτω εκφράσεις αντιπροσωπεύουν τυπικές και ποιες άτυπες μορφές επικοινωνίας σε έναν εργασιακό χώρο; (Βάλτε X στην αντίστοιχη θέση του πίνακα):**

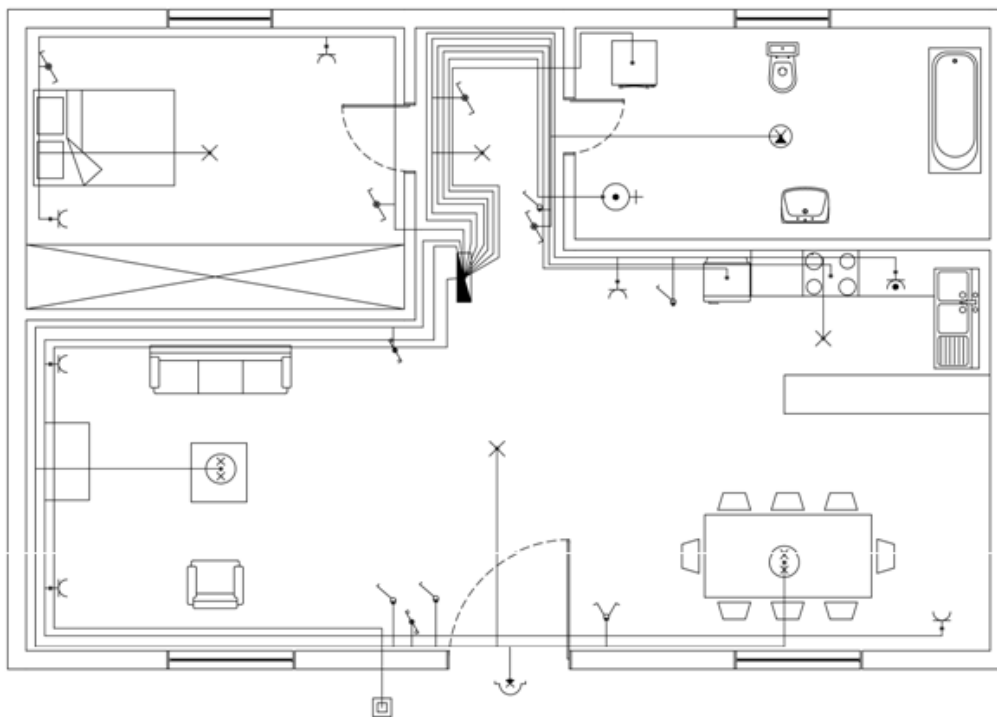
	Τυπική μορφή επικοινωνίας	Άτυπη μορφή επικοινωνίας
1. Επιβάλλει σαφείς τρόπους μετάδοσης των μηνυμάτων μεταξύ των εμπλεκόμενων μελών.		
2. Έχει καθιερωθεί από την επικοινωνιακή πολιτική της εταιρείας.		
3. Οι παραλήπτες των πληροφοριών δεν είναι αυστηρά καθορισμένοι.		
4. Δεν είναι απαραίτητη η τήρηση της ιεραρχίας.		
5. Είναι αυστηρή η τήρηση της.		

**61. Αντιστοιχίστε τους προορισμούς της επιχειρησιακής επικοινωνίας της Α στήλης με τις κατάλληλες μορφές επικοινωνίας της Β στήλης. (Υπόδειξη: από τη στήλη Β δεν πρέπει να περισσέψει καμία μορφή επικοινωνίας):**

Α ΣΤΗΛΗ	Β ΣΤΗΛΗ
1. Επικοινωνία με τους πελάτες	α. Ηλεκτρονικές εφαρμογές Γ. Γ. Π. Σ. (taxis)
2. Επικοινωνία με τράπεζες	β. Ηλεκτρονικοί τιμοκατάλογοι υλικών
3. Επικοινωνία με το κράτος	γ. e- Banking

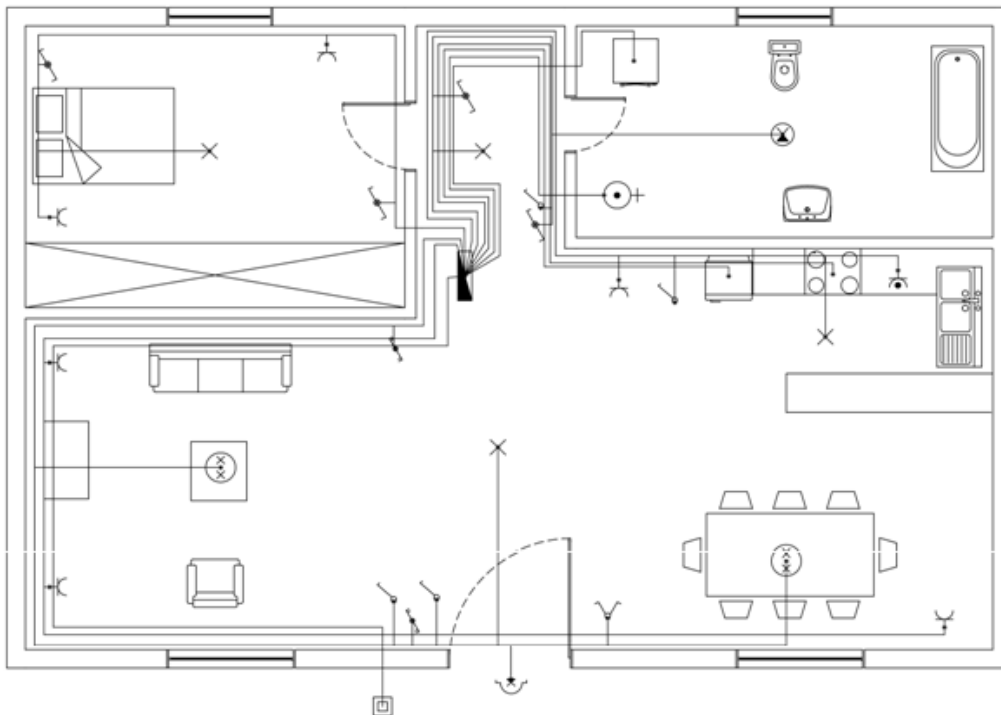
4.	Έρευνα αγοράς	δ. e-shop
		ε. e-mail
		στ. e-παράβολο
		ζ. Ηλεκτρονικές πληρωμές

62. Δίνεται το παρακάτω ηλεκτρολογικό σχέδιο σε κάτοψη, σύμφωνα με το οποίο να χαρακτηρίσετε με (Σ) ή (Λ) τις παρακάτω προτάσεις:



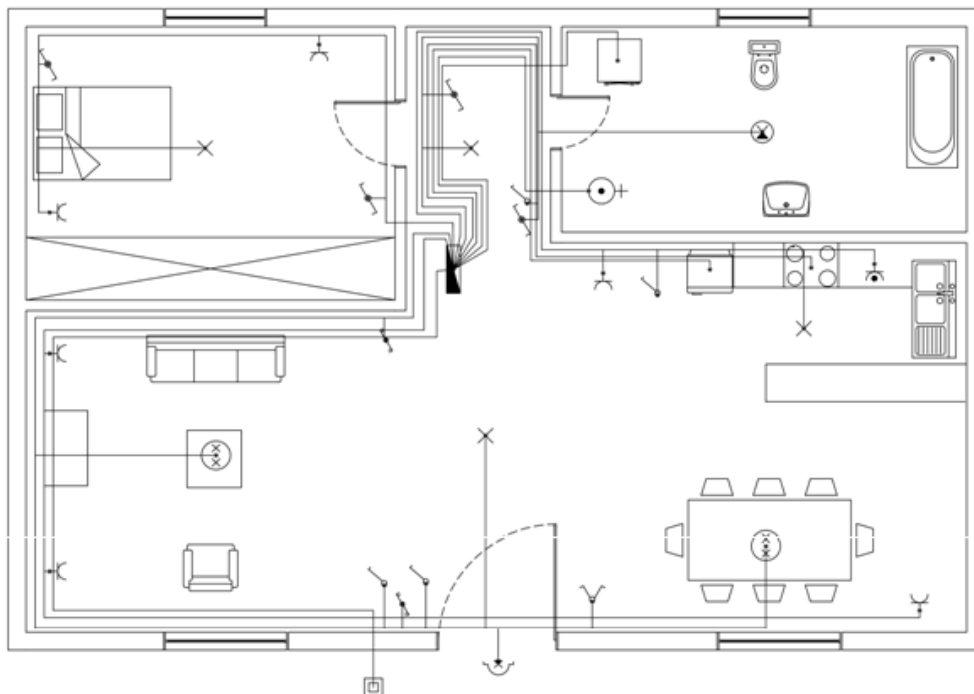
- Α. Η ηλεκτρική εγκατάσταση είναι τριφασική.
- Β. Το πολύφωτο στο σαλόνι ελέγχεται από 3 σημεία.
- Γ. Ο ηλεκτρικός πίνακας είναι 10 γραμμών.
- Δ. Στο μπάνιο υπάρχει ηλεκτρικό κύκλωμα εξαερισμού.

63. Δίνεται το παρακάτω ηλεκτρολογικό σχέδιο σε κάτοψη, σύμφωνα με το οποίο να χαρακτηρίσετε με (Σ) ή (Λ) τις παρακάτω προτάσεις:



- A. Το πλυντήριο πιάτων είναι σε μόνιμη εγκατάσταση.
- B. Το πολύφωτο στο σαλόνι ελέγχεται από 2 σημεία.
- Γ. Το φωτιστικό σώμα στην τραπεζαρία ελέγχεται από δυο απλούς διακόπτες.
- Δ. Στο σαλόνι υπάρχουν 2 απλές πρίζες.

64. Δίνεται το παρακάτω ηλεκτρολογικό σχέδιο σε κάτοψη, σύμφωνα με το οποίο να χαρακτηρίσετε με (Σ) ή (Λ) τις παρακάτω προτάσεις:



- A. Το πλυντήριο ρούχων είναι σε μόνιμη εγκατάσταση.  
 B. Στο μπάνιο υπάρχει στεγανή πρίζα.  
 Γ. Στο μπάνιο δεν υπάρχει ηλεκτρικό κύκλωμα εξαερισμού.  
 Δ. Ο φωτισμός στην κρεβατοκάμαρα ελέγχεται από 3 σημεία.

65. Να αντιστοιχίσετε τα σχέδια της στήλης A με τα είδη ηλεκτρολογικού σχεδίου της στήλης B:

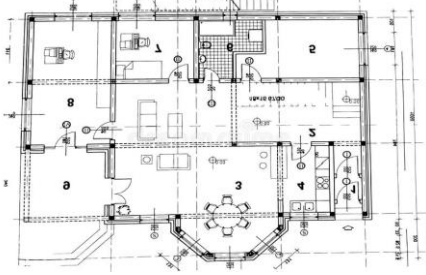
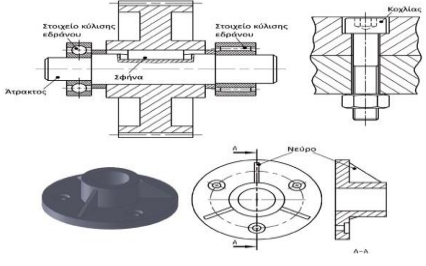
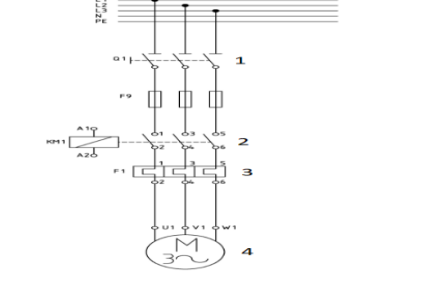
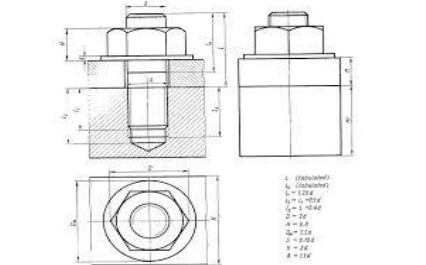
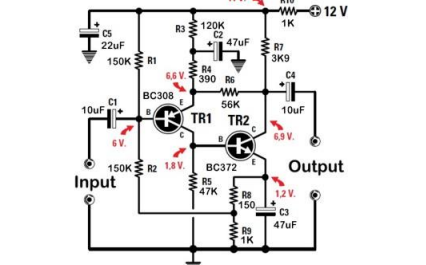
ΣΤΗΛΗ A ΣΧΕΔΙΑ		ΣΤΗΛΗ B ΕΙΔΟΣ ΣΧΕΔΙΟΥ	
1		A	Ηλεκτρολογικό σχέδιο κυκλώματος φωτισμού σε κάτοψη.

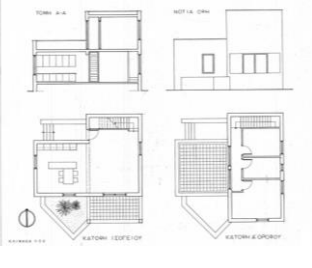
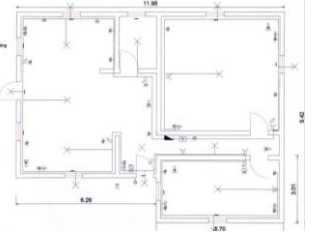
2		B	Ηλεκτρολογικό σχέδιο βοηθητικού κυκλώματος αυτοματισμού.
3		Γ	Μονογραμμικό ηλεκτρολογικό σχέδιο ηλεκτρικού πίνακα.
4		Δ	Ηλεκτρολογικό σχέδιο κυκλώματος κουδουνιών – ηλεκτρ. κλειδαριάς.
5		E	Πολυγραμμικό σχέδιο κυκλωμάτων ηλεκτρικού πίνακα φωτισμού.
6		ΣΤ	Μονογραμμικό ηλεκτρολογικό σχέδιο κυκλώματος φωτισμού με διακόπτες διαδοχής (αλλέ- ρετούρ).

7		Z	<p>Ηλεκτρολογικό σχέδιο κυκλώματος φωτισμού με λαμπτήρες φθορισμού.</p>
8		H	<p>Ηλεκτρολογικό σχέδιο κυκλώματος ισχύος αυτοματισμού.</p>
		Θ	<p>Πολυγραμμικό ηλεκτρολογικό σχέδιο κυκλώματος φωτισμού με διακόπτες επιλογής (κομμιτατέρ).</p>
		I	<p>Ηλεκτρολογικό σχέδιο κυκλώματος φωτισμού κλιμακοστασίου.</p>

66. Να αντιστοιχίσετε τα σχέδια της στήλης Α με τα είδη των τεχνικών σχεδίων της στήλης Β:

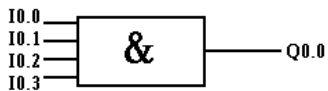
ΣΤΗΛΗ Α ΣΧΕΔΙΑ	ΣΤΗΛΗ Β ΕΙΔΟΣ ΣΧΕΔΙΟΥ
<p>1.</p>	<p>A Αρχιτεκτονικό Σχέδιο</p>

<p>2</p>		<p>Β</p>	<p>Μηχανολογικό Σχέδιο</p>
<p>3</p>		<p>Γ</p>	<p>Ηλεκτρολογικό Σχέδιο</p>
<p>4</p>		<p>Δ</p>	<p>Ηλεκτρονικό Σχέδιο</p>
<p>5.</p>			
<p>6.</p>			

7			
8			

**67. Να επιλέξετε την σωστή απάντηση.**

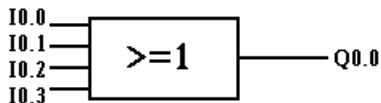
Το παρακάτω σύμβολο της γλώσσας FBD που χρησιμοποιείται στα PLC αντιστοιχεί στη λογική πράξη:



- α) AND
- β) OR
- γ) NAND
- δ) NOR

**68. Να επιλέξετε την σωστή απάντηση.**

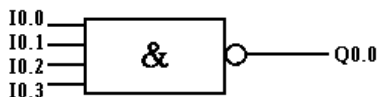
Το παρακάτω σύμβολο της γλώσσας FBD που χρησιμοποιείται στα PLC αντιστοιχεί στη λογική πράξη:



- α) AND
- β) OR
- γ) NAND
- δ) NOR

**69. Να επιλέξετε την σωστή απάντηση.**

Το παρακάτω σύμβολο της γλώσσας FBD που χρησιμοποιείται στα PLC αντιστοιχεί στη λογική πράξη:

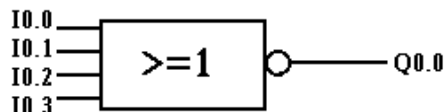




- α) AND
- β) OR
- γ) NAND
- δ) NOR

**70. Να επιλέξετε την σωστή απάντηση.**

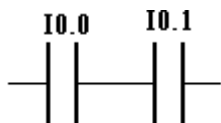
Το παρακάτω σύμβολο της γλώσσας FBD που χρησιμοποιείται στα PLC αντιστοιχεί στη λογική πράξη:



- α) AND
- β) OR
- γ) NAND
- δ) NOR

**71. Να επιλέξετε την σωστή απάντηση.**

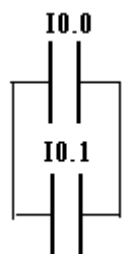
Το παρακάτω σύμβολο της γλώσσας LADDER που χρησιμοποιείται στα PLC αντιστοιχεί στη λογική πράξη:



- α) AND
- β) OR
- γ) NAND
- δ) NOR

**72. Να επιλέξετε την σωστή απάντηση.**

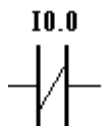
Το παρακάτω σύμβολο της γλώσσας LADDER που χρησιμοποιείται στα PLC αντιστοιχεί στη λογική πράξη:



- α) AND
- β) OR
- γ) NOT
- δ) ΕΞΟΔΟΣ

**73. Να επιλέξετε την σωστή απάντηση.**

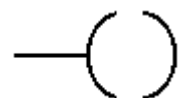
Το παρακάτω σύμβολο της γλώσσας LADDER που χρησιμοποιείται στα PLC αντιστοιχεί στη λογική πράξη:



- α) AND
- β) OR
- γ) NOT
- δ) ΕΞΟΔΟΣ

**74. Να επιλέξετε την σωστή απάντηση.**

Το παρακάτω σύμβολο της γλώσσας LADDER που χρησιμοποιείται στα PLC αντιστοιχεί στη λογική πράξη:



- α) AND
- β) OR
- γ) NOT
- δ) ΕΞΟΔΟΣ

**75. Να αντιστοιχίσετε την ελάχιστη διατομή του αγωγού προστασίας σε σχέση με τη διατομή του αντίστοιχου αγωγού φάσης:**

Διατομή των αγωγών φάσεων της εγκατάστασης S (mm <sup>2</sup> )	Ελάχιστη διατομή του αντίστοιχου αγωγού προστασίας
1 $S \leq 16$	α 16
2 $16 \leq S \leq 35$	β S/2

3  $35 \leq S$  $\gamma$  S**76. Να χαρακτηρίσετε με (Σ) ή (Λ) την παρακάτω πρόταση:**

Με τον όρο “ηλεκτρικός διαχωρισμός” περιγράφεται η προστασία που δημιουργείται με τους μετασχηματιστές απομόνωσης.

**77. Να χαρακτηρίσετε με (Σ) ή (Λ) την παρακάτω πρόταση:**

Κατά τον ηλεκτρικό διαχωρισμό, το διαχωρισμένο κύκλωμα πρέπει να γειώνεται.

**78. Να χαρακτηρίσετε με (Σ) ή (Λ) την παρακάτω πρόταση:**

Ως φάση απαγορεύεται η χρήση αγωγού χρώματος γκρι.

**79. Στο ακόλουθο κείμενο που αναφέρεται στη μέτρηση της σύνθετης αντίστασης του βρόχου σφάλματος, να συμπληρώσετε τα κενά με την κατάλληλη λέξη.**

Η σύνθετης αντίστασης του βρόχου σφάλματος δημιουργείται αν σε ένα σύστημα σύνδεσης (1)..... TN ή TT συμβεί (2)..... αμελητέας σύνθετης αντίστασης μεταξύ (3)..... αγωγών ή ενός αγωγού (4)..... και ενός εκτεθειμένου αγωγίμου μέρους ή ενός αγωγού προστασίας.

**80. Να χαρακτηρίσετε με (Σ) ή (Λ) την παρακάτω πρόταση:**

Κατά τη μέθοδο μέτρησης σημειακής γείωσης, εάν τα αποτελέσματα των μετρήσεων έχουν διακύμανση μεταξύ τους μεγαλύτερη από 5% τότε οι μετρήσεις θα πρέπει να επαναληφθούν.

**81. Να επιλέξετε την σωστή απάντηση.**

Έστω ότι σε κάποιο σημείο των μεταλλικών σωληνώσεων της κεντρικής θέρμανσης ακουμπάει το φθαρμένο καλώδιο μιας συσκευής η οποία βρίσκεται σε λειτουργία. Σε ποια από τις ακόλουθες περιπτώσεις δεν θα πάθουμε ηλεκτροπληξία όταν ακουμπήσουμε τις, υπό τάση, σωληνώσεις;

- α) Αν έχουμε γειώσει τη συσκευή
- β) Αν οι σωληνώσεις του καλοριφέρ αποτελούν μέρος ισοδυναμικής επιφάνειας
- γ) Αν τα χέρια μας είναι ξηρά
- δ) Αν έχει τοποθετηθεί στον ηλεκτρικό πίνακα η κατάλληλη ασφάλεια

**82. Να επιλέξετε την σωστή απάντηση.**

Σύμφωνα με τους κανονισμούς, ο επανέλεγχος της ΕΗΕ μιας κατοικίας:

- α) πρέπει να γίνεται κάθε 2 χρόνια
- β) πρέπει να γίνεται κάθε 7 χρόνια

- γ) πρέπει να γίνεται κάθε 14 χρόνια  
 δ) δεν είναι υποχρεωτικός

**83. Αντιστοιχίστε μία προς μία τις τιμές έντασης ρεύματος της στήλης Α και αποτέλεσμα στον άνθρωπο της στήλης Β :**

ΣΤΗΛΗ Α		ΣΤΗΛΗ Β	
Τιμές έντασης ρεύματος		Αποτέλεσμα στον άνθρωπο	
1	5mA	α	σύσφιξη θωρακικών αναπνευστικών μυών
2	30mA	β	φαγούρα
3	100mA	γ	μαρμαρυγή καρδιάς
4	15mA	δ	τίναγμα / απώθηση

**84. Να επιλέξετε την σωστή απάντηση.**

Σύμφωνα με τους κανονισμούς, ο επανέλεγχος της ΕΗΕ σε κλειστούς επαγγελματικούς χώρους που δεν έχουν εύφλεκτα υλικά:

- α) πρέπει να γίνεται κάθε 2 χρόνια  
 β) πρέπει να γίνεται κάθε 7 χρόνια  
 γ) πρέπει να γίνεται κάθε 14 χρόνια  
 δ) δεν είναι υποχρεωτικός

**85. Στο ακόλουθο κείμενο που αναφέρεται στην μέτρηση αντίστασης μόνωσης, να συμπληρώσετε τα κενά με την κατάλληλη λέξη.**

Αν πρέπει να πραγματοποιηθούν μετρήσεις αντίστασης μόνωσης μεταξύ ενεργών αγωγών θα πρέπει να (1) ..... τα φορτία που αυτοί τροφοδοτούν, διαφορετικά το όργανο θα μετρήσει την αντίσταση των φορτίων αντί για την αντίσταση (2) ..... Στην περίπτωση που δεν μπορούν να αποσυνδεθούν τα φορτία, τότε μπορεί να πραγματοποιηθεί μόνο η μέτρηση της αντίστασης μόνωσης μεταξύ κάθε (3) ..... αγωγού και του αγωγού (4) .....

**86. Να χαρακτηρίσετε με (Σ) ή (Λ) την παρακάτω πρόταση:**

Δυο αγωγοί φάσης με διατομή  $1,5 \text{ mm}^2$  ο καθένας, επιτρέπεται να έχουν κοινό ουδέτερο αγωγό με διατομή  $2,5 \text{ mm}^2$

**87. Να επιλέξετε την σωστή απάντηση.**

Να εντοπίσετε τη θέση διαρροής προς τη γη σε τριφασικό υπόγειο καλώδιο μήκους 3 Km, αν η χρησιμοποιούμενη για το σκοπό αυτό γέφυρα Murray ισορροπεί με αντιστάσεις τιμών  $R_1 = 200 \Omega$  και  $R_2 = 100 \Omega$ :

- α) 2 Km
- β) 4 Km
- γ) 6 Km
- δ) 8 Km

**88. Να επιλέξετε την σωστή απάντηση.**

Αναλογικό βολτόμετρο έχει μέγιστη τιμή κλίμακας 150 V, ενώ μετράμε στην περιοχή μέτρησης των 300 V. Αν η βελόνα του οργάνου σταματήσει στα 100 V, τότε το μετρούμενο μέγεθος θα είναι:

- α) 50 V
- β) 100 V
- γ) 150 V
- δ) 200 V

**89. Να επιλέξετε την σωστή απάντηση.**

Αναλογικό βολτόμετρο κλάσης 2,5 έχει περιοχή μέτρησης 300 V. Το μέγιστο απόλυτο σφάλμα του οργάνου θα είναι:

- α) 2,5 V
- β) 5 V
- γ) 7,5 V
- δ) 10 V

**90. Να επιλέξετε την σωστή απάντηση.**

Ο έλεγχος φωτισμού στα κλιμακοστάσια γίνεται με :

- α. διακόπτες αλλέ ρετούρ ακραίους
- β. διακόπτες αλλέ ρετούρ μεσαίους
- γ. μπουτόνς
- δ. απλούς διακόπτες

**91. Να επιλέξετε τις σωστές απαντήσεις.**

Σε ποιες από τις παρακάτω περιπτώσεις γίνεται έλεγχος μιας ΕΗΕ:

- α) μετά την αποπεράτωση της ΕΗΕ

- β) μετά από επέκταση ή τροποποίηση της ΕΗΕ
- γ) μετά από βλάβη της ΕΗΕ
- δ) ανά τακτά χρονικά διαστήματα

**92. Να επιλέξετε την σωστή απάντηση.**

Σύμφωνα με τους κανονισμούς, ο επανέλεγχος της ΕΗΕ σε κλειστούς επαγγελματικούς χώρους με εύφλεκτα υλικά:

- α) πρέπει να γίνεται κάθε 2 χρόνια
- β) πρέπει να γίνεται κάθε 7 χρόνια
- γ) πρέπει να γίνεται κάθε 14 χρόνια
- δ) δεν είναι υποχρεωτικός

**93. Να χαρακτηρίσετε με (Σ) ή (Λ) την παρακάτω πρόταση:**

Στο φωτισμό κλιμακοστασίου όλα τα φωτιστικά είναι συνδεδεμένα μεταξύ τους σε σειρά.

**94. Να χαρακτηρίσετε με (Σ) ή (Λ) την παρακάτω πρόταση:**

Η συστροφή για τον τερματισμό των καλωδίων μιας δομημένης καλωδίωσης δεν πρέπει να είναι μικρότερη από 1,3 cm.

**95. Να χαρακτηρίσετε με (Σ) ή (Λ) την παρακάτω πρόταση:**

Είναι επιτρεπτή η εγκατάσταση ΔΔΡ (Διάταξης Διαφορικού Ρεύματος) σε πίνακα διανομής, έτσι ώστε να λειτουργεί σαν γενικός διακόπτης και να μην απαιτείται η εγκατάσταση ξεχωριστού γενικού διακόπτη.

**96. Να χαρακτηρίσετε με (Σ) ή (Λ) την παρακάτω πρόταση:**

Το μέγιστο επιτρεπόμενο μήκος του οριζόντιου μέρους του δικτύου δομημένης καλωδίωσης (από τον κατανεμητή έως την πρίζα) είναι 90m.

**97. Να χαρακτηρίσετε με (Σ) ή (Λ) την παρακάτω πρόταση:**

Δεν επιτρέπονται οι κολλήσεις για την προέκταση των καλωδίων Δομημένης Καλωδίωσης.

98. Να χαρακτηρίσετε με (Σ) ή (Λ) την παρακάτω πρόταση:

Τα καλώδια της Δομημένης Καλωδίωσης πρέπει να απέχουν τουλάχιστον 5cm από τα καλώδια των ρευμάτων ισχύος στην κατακόρυφη καλωδίωση και τουλάχιστον 30cm στην οριζόντια.

99. Να χαρακτηρίσετε με (Σ) ή (Λ) την παρακάτω πρόταση:

Τα καλώδια που έχουν θωράκιση πρέπει απαραίτητα να γειώνονται.

100. Να αντιστοιχίσετε τις κατηγορίες υλικών δομημένης καλωδίωσης της πρώτης στήλης με τις συχνότητες σημάτων και τις εφαρμογές τους (δεύτερη στήλη):

Κατηγορίες υλικών δομημένης καλωδίωσης	Συχνότητα Σημάτων - ΕΦΑΡΜΟΓΕΣ
1. CAT 3	α.100Base – TX Χρησιμοποιείται για δίκτυα Η/Υ τεχνολογίας Fast Ethernet
2. CAT 5	β.1000Base – T ,Χρησιμοποιείται για δίκτυα Η/Υ τεχνολογίας Gigabit Ethernet
3. CAT 5e	γ.Επιτρέπει την διέλευση σημάτων έως 16 MHz - Για χρήση για τηλεφωνικών σημάτων
4. CAT6 και CAT7	δ.Επιτρέπει την διέλευση σημάτων εως 64 MHz - Για χρήση για τηλεφωνικών σημάτων
	ε.Token Ring 16 Mb/s
	στ.Gigabit Ethernet full duplex κ.α.

101. Να τοποθετήσετε στη σωστή σειρά τα ακόλουθα υλικά ενός πίνακα διανομής: α) Γενική ασφάλεια, β) Διάταξη διαφορικού ρεύματος γ) Γενικός διακόπτης

102. Να αντιστοιχίσετε τις τυποποιημένες διατομές των αγωγών γραμμών τροφοδοσίας κυκλωμάτων μιας ΕΗΕ (στήλη Α) με τις τυποποιημένες ασφάλειες που τις προστατεύουν σε ένα ηλεκτρικό πίνακα (στήλη Β).

Υπόδειξη: από την στήλη Β περισεύουν πέντε (5) απαντήσεις.

ΣΤΗΛΗ Α	ΣΤΗΛΗ Β
ΤΥΠΟΠΟΙΗΜΕΝΕΣ ΔΙΑΤΟΜΕΣ ΑΓΩΓΟΥ	ΤΥΠΟΠΟΙΗΜΕΝΕΣ ΑΣΦΑΛΕΙΕΣ
1. 2,5 mm <sup>2</sup>	α.6 Α

2.	6 mm <sup>2</sup>	β.10 A
3.	10 mm <sup>2</sup>	γ.15 A
4.	16 mm <sup>2</sup>	δ.16 A
5.	1,5 mm <sup>2</sup>	ε.20 A
6.	4mm <sup>2</sup>	στ.22 A
		ζ.25 A
		η.30 A
		θ.32 A
		ι.36 A
		κ.40 A

**103. Να επιλέξετε την σωστή απάντηση.**

Η ελάχιστη διάμετρος σωλήνων χωνευτών ΕΗΕ είναι:

- α. 11 mm
- β. 13,5 mm
- γ. 16 mm
- δ. 13,5 mm<sup>2</sup>

**104. Να επιλέξετε την σωστή απάντηση.**

Η ελάχιστη διάμετρος σωλήνων ορατών ΕΗΕ είναι:

- α . 11 mm
- β . 13,5 mm
- γ . 11 mm<sup>2</sup>
- δ . 23 mm

**105. Να επιλέξετε την σωστή απάντηση.**

Μπορούμε να χρησιμοποιήσουμε σωλήνα αμέσως μικρότερης τυποποιημένης διαμέτρου όταν οι αγωγοί που προστατεύονται είναι μικρότεροι από :

- α . 10 mm<sup>2</sup>
- β . 6 mm<sup>2</sup>
- γ . 4 mm<sup>2</sup>
- δ . 2,5 mm<sup>2</sup>



**106. Να επιλέξετε τις σωστές απαντήσεις.**

Ο έλεγχος μιας ΕΗΕ περιλαμβάνει τις εξής περιπτώσεις:

- α) οπτική επιθεώρηση
- β) επιδιόρθωση
- γ) μετρήσεις
- δ) τεκμηρίωση

**107. Να επιλέξετε την σωστή απάντηση.**

Κουτιά διακλάδωσης και διέλευσης χρησιμοποιούνται:

- α . Για την δημιουργία διακλάδωσης σε σωλήνα.
- β . Για την εύκολη τοποθέτηση αγωγών σε μεγάλες διαδρομές ή σε διαδρομές με γωνίες.
- γ . Για την εύκολη επέκταση της εγκατάστασης.
- δ . Σε όλες τις παραπάνω περιπτώσεις.

**108. Να επιλέξετε την σωστή απάντηση.**

Ποιο από τα παρακάτω δεν μπορούμε να επιτύχουμε σε καμία περίπτωση με την τοποθέτηση κουτιών διακλάδωσης ή διέλευσης για την καλωδίωση σε μια ΕΗΕ:

- α . έλεγχος σε περίπτωση βλάβης
- β . μείωση της θερμοκρασίας των αγωγών
- γ . αντικατάσταση αγωγών σε περίπτωση φθοράς
- δ . εντοπισμός της διαδρομής της γραμμής σε περίπτωση επέμβασης στο επίχρισμα του τοίχου

**109. Να επιλέξετε την σωστή απάντηση.**

Οι συνδέσεις των αγωγών μέσα στα κουτιά διακλάδωσης πρέπει να γίνονται:

- α . με καπς
- β . με μονωτική ταινία
- γ . με κλέμενες
- δ . με στυπιοθλήπτες

**110. Καλείστε να επιλέξετε τα κατάλληλα υλικά για να πραγματοποιήσετε τις εργασίες της στήλης Α. Να αντιστοιχίσετε τις εργασίες της πρώτης στήλης (1-6) με τα βοηθητικά υλικά – της στήλης Β (α-κ) που απαιτούνται για την συγκεκριμένη εργασία.**

Υπόδειξη: Από την στήλη Β θα πρέπει να αντιστοιχίσετε όλα τα υλικά.

ΣΤΗΛΗ Α		ΣΤΗΛΗ Β	
ΕΡΓΑΣΙΑ		ΗΛΕΚΤΡΟΛΟΓΙΚΟ ΥΛΙΚΟ	
1.	Σύνδεση σωλήνων μεταξύ τους	α.	Κολάρα
2.	Επιτοίχια στήριξη καλωδίων	β.	Καπς

3. Σύνδεση αγωγών μέσα σε κουτί διακλάδωσης	γ.Μούφες
4. Στήριξη σωλήνων σε ορατή ή χωνευτή εγκατάσταση	δ.Κλέμμενες
5. Σύνδεση αγωγών στα υλικά πίνακα	ε.Στηπιοθλίπτες
6. Σύνδεση σωλήνων με κουτιά διακλάδωσης	στ.Ούπα
	ζ.Ρακόρ
	η.Σφικτήρες
	θ.Κως
	ι.Κόλληση
	κ.Βίδες

**111. Να αντιστοιχίσετε τα υλικά της στήλης Α (1-6) με τις κοινές ονομασίες τους, της στήλης Β (α - θ)**

Υπόδειξη: Από τη στήλη Β θα περισσέψουν τρεις ονομασίες

ΣΤΗΛΗ Α Υλικά	ΣΤΗΛΗ Β Κοινή Ονομασία
1. Τριπλός Ρευματοδότης	α.Κλέμμενες
2. Ρευματολήπτης	β.Ρελέ
3. Κινητός Ρευματοδότης	γ.Πρίζα
4. Ασφάλεια	δ.Ντουί
5. Ρευματοδότης	ε.Κως
6. Λυχνιολαβή	στ.Φις
	ζ.Φίσα
	η.Μπαλατέζα
	θ.Ταυ

**112. Να χαρακτηρίσετε με (Σ) ή (Λ) την παρακάτω πρόταση:**

Κάθε διαμέρισμα θα πρέπει να φέρει τουλάχιστον 2 γραμμές (κυκλώματα) φωτισμού.

**113. Να χαρακτηρίσετε με (Σ) ή (Λ) την παρακάτω πρόταση:**

Μόνο όταν η μέγιστη ένταση μιας γραμμής ξεπερνά τα 20Α , εγκαθίσταται νέα γραμμή.

**114. Να χαρακτηρίσετε με (Σ) ή (Λ) την παρακάτω πρόταση:**

Ένας ικανοποιητικός φωτισμός οικίας απαιτεί ηλεκτρική ισχύ τουλάχιστον 20W/mm<sup>2</sup>.

**115. Να χαρακτηρίσετε με (Σ) ή (Λ) την παρακάτω πρόταση:**

Κάθε φωτιστικό σώμα ισχύος μέχρι 100 W θεωρείται ότι απορροφά ρεύμα 0,5 A.

**116. Να χαρακτηρίσετε με (Σ) ή (Λ) την παρακάτω πρόταση:**

Κάθε φωτιστικό σώμα ισχύος από 100 W μέχρι 200 W θεωρείται ότι απορροφά ρεύμα 1 A.

**117. Να χαρακτηρίσετε με (Σ) ή (Λ) την παρακάτω πρόταση:**

Κάθε απλός ρευματοδότης θεωρείται ότι απορροφά ρεύμα 3 A.

**118. Να χαρακτηρίσετε με (Σ) ή (Λ) την παρακάτω πρόταση:**

Δεν απαιτείται η εγκατάσταση σε κάθε δωμάτιο πρίζας σούκο, παρά μόνο στην κουζίνα.

**119. Να χαρακτηρίσετε με (Σ) ή (Λ) την παρακάτω πρόταση:**

Σύμφωνα με τον ΕΛΟΤ HD 384, επιτρέπεται η τροφοδότηση μόνιμων (σταθερών) φωτιστικών σωμάτων με καλώδια που περιέχουν εύκαμπτους αγωγούς διατομής  $0,75\text{mm}^2$ .

**120. Να χαρακτηρίσετε με (Σ) ή (Λ) την παρακάτω πρόταση:**

Η ελάχιστη επιτρεπόμενη διατομή αγωγών για τις εγκαταστάσεις φωτισμού είναι  $1,5\text{mm}^2$  και για τις εγκαταστάσεις κίνησης είναι  $2,5\text{mm}^2$ .

**121. Να χαρακτηρίσετε με (Σ) ή (Λ) την παρακάτω πρόταση:**

Η ελάχιστη επιτρεπόμενη διατομή αγωγών της γενικής γραμμής για μονοφασικές εγκαταστάσεις είναι  $3 \times 10\text{mm}^2$  και για τριφασικές εγκαταστάσεις είναι  $3 \times 16\text{mm}^2$ .

**122. Να επιλέξετε την σωστή απάντηση:**

Ένα οικιακό μονοφασικό φορτίο ισχύος 9 KW τροφοδοτείται από το δίκτυο της ΔΕΗ (230 V). Να υπολογίσετε την διατομή του αγωγού τροφοδοσίας εάν ο αγωγός είναι κατασκευασμένος από χαλκό ( $\rho = 0,018\ \Omega\ \text{mm}^2/\text{m}$ ) και το μήκος τους από τον ηλεκτρικό πίνακα είναι  $l=20\text{ m}$ . Να θεωρήσετε ότι ο συντελεστής ταυτοχρονισμού της συσκευής είναι 0,8.

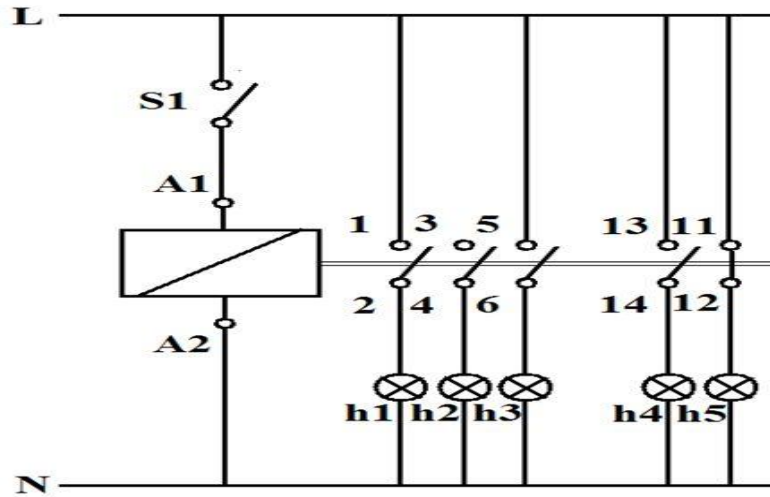
Δίνεται ότι για μέγιστη επιτρεπόμενη ένταση 33 A, η ελάχιστη επιτρεπόμενη διατομή είναι  $6\text{mm}^2$ .

Υπόδειξη: θα πρέπει να λάβετε υπόψη σας την επιτρεπόμενη πτώση τάσης.

α)  $4\text{mm}^2$

- β)  $6 \text{ mm}^2$   
 γ)  $10 \text{ mm}^2$   
 δ)  $16 \text{ mm}^2$

123. Τι θα συμβεί στους λαμπτήρες αν στο παρακάτω κύκλωμα κλείσουμε τον διακόπτη S1. Να τοποθετήσετε (Α) αν θεωρείται ότι ο λαμπτήρας θα είναι αναμμένος ή (Σ) αν θεωρείται ότι ο λαμπτήρας θα είναι σβηστός:



Λαμπτήρας	Κατάσταση
1. h1	
2. h2	
3. h3	
4. h4	
5. h5	

124. Να επιλέξετε την σωστή απάντηση.

Για να πραγματοποιήσουμε εκκίνηση κινητήρα με διακόπτη αστέρα - τρίγωνο στο κύκλωμα ισχύος χρησιμοποιούμε:

- α. έναν ηλεκτρονόμο  
 β. δυο ηλεκτρονόμους  
 γ. τρεις ηλεκτρονόμους

δ. κανένα ηλεκτρονόμο

**125. Να επιλέξετε την σωστή απάντηση.**

Ένα θερμικό συνήθως περιλαμβάνει:

- α. τρεις κύριες και δυο βοηθητικές επαφές
- β. τρεις κύριες και τρεις βοηθητικές επαφές
- γ. δυο κύριες και δυο βοηθητικές επαφές
- δ. τρεις κύριες και μια βοηθητική επαφή

**126. Να επιλέξετε την σωστή απάντηση.**

Για να πραγματοποιήσουμε ηλεκτρική μανδάλωση δυο κινητήρων στο κύκλωμα ισχύος χρησιμοποιούμε:

- α. έναν ηλεκτρονόμο και δυο θερμικά
- β. δυο ηλεκτρονόμους και δυο θερμικά
- γ. δυο ηλεκτρονόμους και ένα θερμικό
- δ. τρεις ηλεκτρονόμους και ένα θερμικό

**127. Να επιλέξετε την σωστή απάντηση.**

Ένας ασύγχρονος τριφασικός κινητήρας βραχυκυκλωμένου δρομέα λειτουργεί με ονομαστικό ρεύμα 1,4 A .

Θα πρέπει να ρυθμίσουμε το θερμικό του στην κλίμακα :

- α . 0,8 – 2,2 A
- β . 0-1,2 A
- γ . 1,5 – 2,8 A
- δ . 0 – 1 A

**128. Να επιλέξετε την σωστή απάντηση.**

Για την πραγματοποίηση του κυκλώματος της αλλαγής φοράς περιστροφής ενός τριφασικού κινητήρα χρησιμοποιούμε :

- α . έναν ηλεκτρονόμο
- β . δύο ηλεκτρονόμους
- γ . τρεις ηλεκτρονόμους
- δ . τέσσερις ηλεκτρονόμους

**129. Να επιλέξετε την σωστή απάντηση.**

Σε ένα κύκλωμα αυτοσυγκράτησης δεν χρησιμοποιούμε :

- α . μπουτόν stop
- β . μπουτόν start

- γ .ανοικτή βοηθητική επαφή 13-14 του ηλεκτρονόμου
- δ . κλειστή βοηθητική επαφή 11-12 του ηλεκτρονόμου

**130. Να επιλέξετε την σωστή απάντηση.**

Τα μπουτόνς με μια κανονικά ανοικτή επαφή ονομάζονται :

- α . κύρια
- β . βοηθητικά
- γ . stop
- δ . start

**131. Να επιλέξετε την σωστή απάντηση.**

Τα μπουτόνς με μια κανονικά κλειστή επαφή ονομάζονται :

- α . κύρια
- β . βοηθητικά
- γ . stop
- δ . start

**132. Να συμπληρώσετε τα κενά στο ακόλουθο κείμενο με όποιες από τις παρακάτω λέξεις θεωρείται σωστές:**

(στάτης, εκκίνηση, κανονικής, δύο, υπερφόρτιση, βραχυκύκλωμα, δρομέας, θερμικό, δέκα). Θα περισσέψουν 3 λέξεις.

Με την απευθείας εκκίνηση ενός μικρού ηλεκτροκινητήρα, ο (1)..... συνδέεται απευθείας στο δίκτυο τροφοδοσίας του μέσω διατάξεων προστασίας και ελέγχου (αυτόματος διακόπτης ισχύος ή διακόπτης φορτίου , ασφάλειες και θερμικό προστασίας). Κατά την (2)..... το ρεύμα του κινητήρα είναι 5 έως 8 φορές μεγαλύτερο από το ρεύμα (3)..... λειτουργίας του , αλλά λόγω της μικρής ισχύος του, το ρεύμα αυτό είναι σχετικά μικρό και δεν προκαλεί προβλήματα στον κινητήρα. Όμως σε κινητήρες με ισχύ μεγαλύτερη των (4).....HP η απευθείας εκκίνηση δημιουργεί (5)..... στον κινητήρα με αποτέλεσμα να ενεργοποιείται το (6).....

133. Για τις ακόλουθες 4 περιπτώσεις ελέγχου τριφασικών κινητήρων να επιλέξετε τα κατάλληλα υλικά τοποθετώντας (X) στο κατάλληλο κουτάκι:

	Ηλεκτρονόμος vo 1	Ηλεκτρονόμος vo 2	Μπουτόν start vo1	Μπουτόν start vo2	Μπουτόν stop vo1	Μπουτόν stop vo 2	Θερμικό vo 1	Θερμικό vo 2
Εκκίνηση Τριφασικού κινητήρα								
Αλλαγή φοράς περιστροφής τριφασικού κινητήρα								
Μανδάλωση Δύο τριφασικών κινητήρων								
Εκκίνηση Τριφασικού κινητήρα από δύο διαφορετικές θέσεις								

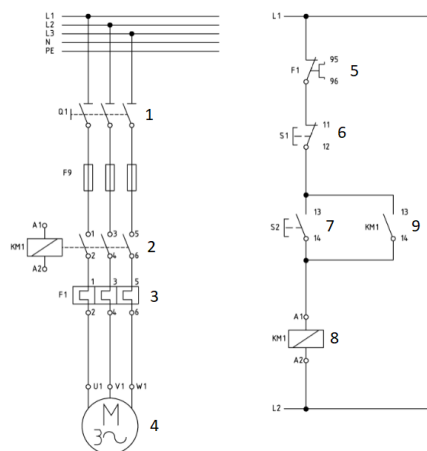
134. Για κάθε μια λειτουργία της στήλης Α που μπορεί να πραγματοποιηθεί σε έναν κινητήρα, να επιλέξετε το κατάλληλο υλικό από τη στήλη Β:

ΣΤΗΛΗ Α Λειτουργίες	ΣΤΗΛΗ Β Υλικά
1. Αυτοσυγκράτηση	α. Μπουτόν start
2. Μανδάλωση	β. Μπουτόν stop
3. Προστασία από υπερφόρτιση	γ. Κλειστή βοηθητική επαφή
4. Εκκίνηση	δ. Ανοικτή βοηθητική επαφή
5. Πέδηση	ε. Θερμικό με διμεταλλικά ελάσματα

135. Για κάθε σύμπτωμα ενός κινητήρα της στήλης Α, να επιλέξετε την πιθανή βλάβη της στήλης Β

ΣΤΗΛΗ Α Σύμπτωμα	ΣΤΗΛΗ Β Πιθανή Βλάβη
1.Όταν αφήσω το μπουτόν start ο κινητήρας σταματάει	α. Τροφοδοτείται από δύο φάσεις
2.Κατά την αλλαγή της φοράς περιστροφής ενός τριφασικού κινητήρα, ο κινητήρας περιστρέφεται πάντα προς την ίδια φορά	β. Δεν έχει τοποθετηθεί η ανοικτή βοηθητική επαφή
3.Κατά την εκκίνηση τριφασικού κινητήρα ο κινητήρας κάνει θόρυβο χωρίς να ξεκινήσει	γ. Έχουν αντιμετωπισθεί και οι τρεις φάσεις τροφοδοσίας

136. Να αντιστοιχίσετε τα αριθμημένα μέρη του κυκλώματος αυτοματισμού με τις ονομασίες που σας δίνονται. Να επιλέξετε από τα ακόλουθα (Βοηθητικές επαφές θερμικού, Κύριες επαφές ηλεκτρονόμου, Τριφασικός κινητήρας, Μπουτόν stop, Κύριες επαφές θερμικού, Τριπολικός ασφαλειοαποξεύκτης ή ασφαλειοδιακόπτης, Πηνίο ηλεκτρονόμου, Μπουτόν start, Επαφή αυτοσυγκράτησης):



137. Να τοποθετήσετε τα ακόλουθα υλικά ηλεκτρικού πίνακα στη σωστή σειρά ώστε να κατασκευάσετε την ηλεκτρική γραμμή που ξεκινάει από την τριφασική παροχή του πίνακα και καταλήγει στον ηλεκτρικό θερμοσίφωνα: α) μονοπολική ασφάλεια 20 Α, β) τριπολικός διακόπτης 3 X 40 Α, γ) τριπολική ασφάλεια 3X35Α, δ) Αντιηλεκτροπληξιακό ρελέ, ε) διπολικός διακόπτης 2X20 Α

138. Να επιλέξετε την σωστή απάντηση.

Το καλώδιο πρόσθετης εξυπηρέτησης του ηλεκτρικού πίνακα έχει διάμετρο :

α . 0,75 mm<sup>2</sup>



- β . 1 mm<sup>2</sup>
- γ . 1,5 mm<sup>2</sup>
- δ . 2,5 mm<sup>2</sup>

**139. Να επιλέξετε την σωστή απάντηση.**

Σε μια εγκατάσταση φωτισμού οι γραμμές φωτισμού που αναχωρούν από τον ηλεκτρικό πίνακα είναι τουλάχιστον :

- α . μία
- β . δύο
- γ . τρεις
- δ . τέσσερις

**140. Να επιλέξετε την σωστή απάντηση.**

Η ελάχιστη διατομή παροχής οικιακής εγκατάστασης είναι:

- α . 4 mm<sup>2</sup>
- β . 6 mm<sup>2</sup>
- γ . 10 mm<sup>2</sup>
- δ . 16 mm<sup>2</sup>

**141. Να αντιστοιχίσετε τα χρώματα των αγωγών της στήλης Β που χρησιμοποιούμε για την συνδεσμολογία ενός οικιακού πίνακα με τους αντίστοιχους αγωγούς της στήλης Α:**

ΣΤΗΛΗ Α	ΣΤΗΛΗ Β
1. Φάση	α. Μαύρο
2. Ουδέτερος	β. Καφέ
3. Γείωση	γ. Κόκκινο
	δ. Κίτρινο με πράσινη ρίγα
	ε. Πράσινο με κίτρινη ρίγα
	στ. Μπλε
	ε. Κίτρινο
	στ. Πράσινο

--

142. Να αντιστοιχίσετε την αιτία της στήλης Β που ενεργοποιεί το αντίστοιχο υλικό προστασίας της στήλης Α:

ΣΤΗΛΗ Α	ΣΤΗΛΗ Β
1. Ενεργοποιείται η αυτόματη ασφάλεια	α. Βραχυκύκλωμα
2. Ενεργοποιείται το αντιηλεκτροπληξιακό ρελέ	β. Είτε βραχυκύκλωμα είτε υπερφόρτιση
3. Καίγεται η ασφάλεια τήξης και το φυσίγγι είναι κρύο	γ. Υπερφόρτιση
4. Καίγεται η ασφάλεια τήξης και το φυσίγγι είναι ζεστό	δ. Διαρροή

143. Για τις επόμενες προτάσεις που αφορούν την συναρμολόγηση του ηλεκτρικού πίνακα να επιλέξετε ποιες είναι σωστές και ποιες λανθασμένες:

1. Η ασφάλεια προηγείται του διακόπτη
2. Οι ασφάλειες τοποθετούνται μόνο στους αγωγούς φάσεων
3. Η είσοδος στις σύντηκτες ασφάλειες γίνεται πάντα στους ακροδέκτες της μήτρας
4. Στην γείωση δεν παρεμβάλλεται διακόπτης ή ασφάλεια
5. Το ρελέ προστασίας τοποθετείται μετά τη γενική ασφάλεια και πριν τον γενικό διακόπτη
6. Πολλές φορές για εξοικονόμηση χώρου αντί του συνδυασμού χειροκίνητου διπολικού διακόπτη και αυτόματης ασφάλειας χρησιμοποιούμε αυτόματη διπολική ασφάλεια ή αυτόματη μονοπολική ασφάλεια +N

144. Να αντιστοιχίσετε το είδος του διακόπτη ηλεκτρικών κυκλωμάτων της στήλης Α με τους αγωγούς που διακόπτει της στήλης Β

Διευκρίνιση: από τη στήλη Β θα περισσέψουν δύο πιθανές απαντήσεις.

ΣΤΗΛΗ Α	ΣΤΗΛΗ Β
Είδος Διακοπών Ηλεκτρικών Κυκλωμάτων	Διακόπτει ...

1. Μονοπολικός	α. τρεις φάσεις και ουδέτερο
2. Διπολικός	β. τρεις φάσεις
3. Τριπολικός	γ. μία φάση
4. Τετραπολικός	δ. μία φάση και ουδέτερο
	ε. δύο φάσεις
	στ. δύο φάσεις και ουδέτερο

**145. Να αντιστοιχίσει**

**ετε τον διακόπτη φωτιστικού σημείου της στήλης Α με τον έλεγχο που πραγματοποιεί της στήλης Β:**

ΣΤΗΛΗ Α Διακόπτες φωτιστικών σημείων	ΣΤΗΛΗ Β Ελέγχει ...
1. Απλός	α. Ένα φωτιστικό σημείο από περισσότερες από δύο θέσεις
2. Διαδοχής (Κομιτατέρ)	β. Ένα φωτιστικό σημείο από μια θέση
3. Εναλλαγής ακραίος (αλλέ-ρετούρ ακραίος)	γ. Δύο ανεξάρτητα φωτιστικά από μία θέση
4. Εναλλαγής μεσαίος (αλλέ-ρετούρ μεσαίος)	δ. Δύο ανεξάρτητα φωτιστικά σημεία από δύο θέσεις
5. Διπλός εναλλαγής (διπλός αλλέ-ρετούρ)	ε. Ένα φωτιστικό σημείο από δύο θέσεις

**146. Να αντιστοιχίσετε τα είδη των ασφαλειών της στήλης Α με τους αγωγούς που προστατεύουν της στήλης Β.**

Διευκρίνιση: από τη στήλη Β θα περισέψουν δύο πιθανές απαντήσεις.

ΣΤΗΛΗ Α Είδος Ασφάλειας	ΣΤΗΛΗ Β Προστατεύει ...
1. Μονοπολικές	α. Μια φάση αλλά διακόπτει και τον ουδέτερο
2. Διπολικές	β. Μια φάση
3. Μονοπολικές + Ν	γ. Δύο φάσεις
4. Τριπολικές	δ. Μια φάση και ουδέτερο

5. Τετραπολικές	ε. Τρεις φάσεις και ουδέτερο
	στ. Δυο φάσεις και ουδέτερο
	ζ. Τρεις φάσεις

**147. Να χαρακτηρίσετε με (Σ) ή (Λ) την παρακάτω πρόταση:**

Την αντίσταση γείωσης μιας εγκατάστασης μπορούμε να την μετρήσουμε με Βολτόμετρο και Αμπερόμετρο.

**148. Να επιλέξετε ποια από τα ακόλουθα χαρακτηριστικά αποτελούν χαρακτηριστικά θεμελιακής γείωσης (στήλη Α) βάζοντας στην στήλη Β (Σ) ή (Λ) αντίστοιχα:**

ΣΤΗΛΗ Α Χαρακτηριστικά	ΣΤΗΛΗ Β
1. Γειωτής ταινίας	
2. Κατασκευάζεται από σίδηρο	
3. Περιβάλλεται από δομημένο σκυρόδεμα	
4. Ισοδυναμικές συνδέσεις	
5. Τρίγωνο γείωσης	
6. Μεταβλητή τιμή αντίστασης	
7. Υποχρεωτική σε όλα τα νέα κτήρια	
8. Είναι προαιρετική	
9. Κλειστός βρόγχος	
10. Περιλαμβάνει και τα αλεξικέρανα	

**149. Να επιλέξετε την σωστή απάντηση.**

Στην άμεση γείωση χρησιμοποιούμε τη γη ως αγωγό που διευκολύνει τη ροή ρεύματος ικανού να προκαλέσει την πτώση μιας ασφάλειας μέσα σε χρόνο 5 sec από τη στιγμή που η τάση επαφής ξεπεράσει τα

50 V. Αν θεωρήσουμε ότι έχουμε μια ασφάλεια 25 A και το ρεύμα λειτουργίας είναι 25 A, τότε η αντίσταση γείωσης θα πρέπει να είναι:

- α) 2 Ω
- β) 1 Ω
- γ) 0,67 Ω
- δ) 0,5 Ω

**150. Να κατατάξετε τις ακόλουθες γειώσεις τις στήλης B σε εκτεταμένες και σημειακές (στήλη A):**

Στήλη A	Στήλη B
1. Εκτεταμένη	α. Θεμελιακή
2. Σημειακή	β. Ηλεκτρόδιο ράβδου
	γ. περιμετρική
	δ. τρίγωνο
	ε. Πλάκα γείωσης
	στ. πλέγμα
	ζ. Ταινία έως 10 μέτρα

**151. Να επιλέξετε την σωστή απάντηση.**

Η απλούστερη κατασκευή ενός αλεξικέραννου περιλαμβάνει τα εξής μέρη:

- α) Ασφάλεια τήξης, αγωγό καθόδου, ηλεκτρόδιο γείωσης
- β) Ράβδο με ακίδα, Ασφάλεια τήξης, ηλεκτρόδιο γείωσης
- γ) Ράβδο με ακίδα, αγωγό καθόδου, Ασφάλεια τήξης
- δ) Ράβδο με ακίδα, αγωγό καθόδου, ηλεκτρόδιο γείωσης

**152. Να χαρακτηρίσετε με (Σ) ή (Λ) την παρακάτω πρόταση:**

Τα ηλεκτρόδια γείωσης του αλεξικέραννου δεν πρέπει να παρουσιάζει αντίσταση γείωσης μεγαλύτερη από 10 Ω.

**153. Να επιλέξετε την σωστή απάντηση.**

Αν συνδέσουμε δυο διαφορετικές αντιστάσεις παράλληλα, το ωμόμετρο θα δείξει συνολική αντίσταση με τιμή:

- α. μικρότερη από την τιμή της μικρότερης αντίστασης
- β. μεταξύ των τιμών των δυο αντιστάσεων
- γ. μεγαλύτερη από τη τιμή της μεγαλύτερης αντίστασης
- δ. ίση με το άθροισμά τους

**154. Να επιλέξετε τις σωστές απαντήσεις.**

Ποιοι από τους ακόλουθους τριφασικούς κινητήρες βραχυκυκλωμένου δρομέα μπορούν να τροφοδοτηθούν από δίκτυο της ΔΕΗ τάσης 230/400V (υπόδειξη: επιλέγετε περισσότερες από μια σωστές απαντήσεις):

- α. Δ 230V
- β. Δ 400 V
- γ. Υ 230 V
- δ. Υ 400 V

**155. Για τον παρακάτω πίνακα να επιλέξετε αν η ηλεκτρική κουζίνα θα πρέπει να συνδεθεί: στη Φάση νο 2 – γραμμή νο 2 ή στη φάση νο 3 - γραμμή νο 1:**

Φάσεις	Γραμμές	Κυκλώματα
Φάση νο 1	Γραμμή νο 1	Α Φωτισμός
	Γραμμή νο 2	Β Πρίζες
Φάση νο 2	Γραμμή νο 1	Γ Φωτισμός
	Γραμμή νο 2	Δ
Φάση νο 3	Γραμμή νο 1	Ε
	Γραμμή νο 2	Στ Ηλεκτρικός θερμοσίφοντας

**156. Να επιλέξετε την σωστή απάντηση.**

Σε περίπτωση που πέφτει η ασφάλεια ενώ χρησιμοποιείτε την ηλεκτρική σκούπα:

- α) Δοκιμάζουμε να μετακινήσουμε την ηλεκτρική σκούπα σε άλλη πρίζα.
- β) Αντικαθιστούμε την ασφάλεια
- γ) Ελέγχουμε τον αντιηλεκτροπληξιακό διακόπτη
- δ) Ελέγχουμε την καλωδίωση της πρίζας

**157. Να επιλέξετε την σωστή απάντηση.**

Παρατηρείτε αυξομειώσεις στην ένταση του φωτισμού του σπιτιού σας. Ρωτάτε τους γείτονες της πολυκατοικίας και αντιλαμβάνεστε ότι και εκείνοι αντιμετωπίζουν το ίδιο πρόβλημα. Το πρόβλημα οφείλεται:

- α) Σε λανθασμένο μοντάρισμα του ηλεκτρικού σου πίνακα
- β) Σε ελαττωματική ασφάλεια
- γ) Σε μεταβολές της τάσης της ΔΕΗ στην περιοχή σου.
- δ) Σε βλάβη ή φθορά της ηλεκτρικής εγκατάστασης του σπιτιού σου

**158. Να επιλέξετε την σωστή απάντηση.**

Παρατηρείτε αυξομειώσεις στην ένταση του φωτισμού του σπιτιού σας. Ρωτάτε τους γείτονες της πολυκατοικίας και αντιλαμβάνεστε ότι οι ίδιοι δεν αντιμετωπίζουν το ίδιο πρόβλημα. Το πρόβλημα οφείλεται:

- α) Σε λανθασμένο μοντάρισμα του ηλεκτρικού σου πίνακα
- β) Σε ελαττωματική ασφάλεια
- γ) Σε μεταβολές της τάσης της ΔΕΗ στην περιοχή σου.
- δ) Σε βλάβη ή φθορά της ηλεκτρικής εγκατάστασης του σπιτιού σου

**159. Να επιλέξετε την σωστή απάντηση.**

Παρατηρείτε ότι γύρω από φωτιστικά οροφής υπάρχει πολύ αυξημένη θερμότητα που ελλοχεύει κίνδυνο πυρκαγιάς. Η ενέργεια στην οποία πρέπει να προβείτε είναι:

- α) Αντικατάσταση του λαμπτήρα με λαμπτήρες φθορισμού CFL ή λαμπτήρες LED.
- β) Αντικατάσταση των αγωγών του κυκλώματος φωτισμού με αγωγούς μεγαλύτερης διατομής
- γ) Αντικατάσταση της ασφάλειας του κυκλώματος φωτισμού με την αμέσως μεγαλύτερη τυποποιημένη
- δ) Αντικατάσταση του λαμπτήρα με μία ίδια

**160. Να επιλέξετε την σωστή απάντηση.**

Έστω μάτι ηλεκτρικής κουζίνας που αποτελείται από δύο επιμέρους αντιστάσεις  $R_1=50 \Omega$ ,  $R_2=100 \Omega$ . Με κατάλληλο περιστροφικό διακόπτη αυτές οι αντιστάσεις μπορούν να συνδεθούν μεταξύ τους με όλους τους δυνατούς συνδυασμούς. Πόσων θέσεων είναι ο περιστροφικός διακόπτης;

- α) Μίας θέσης
- β) Δύο θέσεων
- γ) Τριών θέσεων
- δ) Τεσσάρων θέσεων

**161. Να επιλέξετε την σωστή απάντηση.**

Έστω μάτι ηλεκτρικής κουζίνας που αποτελείται από δύο επιμέρους αντιστάσεις  $R_1=50 \Omega$ ,  $R_2=100 \Omega$ . Με κατάλληλο περιστροφικό διακόπτη αυτές οι αντιστάσεις μπορούν να συνδεθούν μεταξύ τους με όλους τους δυνατούς συνδυασμούς. Ποια είναι η μέγιστη ισχύς που προσφέρει ο περιστροφικός διακόπτης;

(Υποθέστε  $U=230 \text{ V}$ )

- α) 352,6 W
- β) 529 W
- γ) 1058 W
- δ) 1587.15 W

**162. Έστω ότι θέλετε, μέσω Προγραμματιζόμενου Λογικού Ελεγκτή (PLC), να εκκινήσετε και να αλλάξετε τη φορά σε ασύγχρονο τριφασικό κινητήρα βραχυκυκλωμένου δρομέα. Να ονομάσετε τις διευθύνσεις του PLC που θα χρησιμοποιήσετε σύμφωνα με τον ακόλουθο πίνακα:**

ΠΕΡΙΓΡΑΦΗ	ΣΥΜΒΟΛΙΣΜΟΣ	ΔΙΕΥΘΥΝΣΗ PLC
Μπουτόν STOP	S1	
Μπουτόν START 1	S2	
ΜΠΟΥΥΤΟΝ START 2	S3	
Ρελαί ισχύος για αριστερόστροφη κίνηση του κινητήρα	KM1	
Ρελαί ισχύος για δεξιόστροφη κίνηση του κινητήρα	KM2	

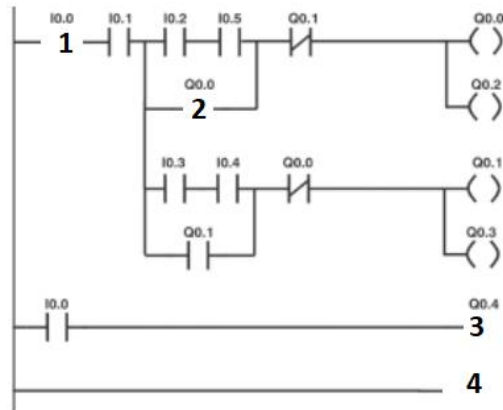
**163. Να διατάξετε στην κατάλληλη σειρά τις ακόλουθες δραστηριότητες ώστε να προβείτε στον εντοπισμό βλάβης και στην εκσφαλμάτωση της σε έναν αυτοματισμό που ελέγχεται μέσω Προγραμματιζόμενου Λογικού Ελεγκτή (PLC):**

	ΔΡΑΣΤΗΡΙΟΤΗΤΕΣ
α	Άρση της βλάβης
β	Καθορισμός και απομάκρυνση της αιτίας
γ	Συλλογή πειστηρίων
δ	Έλεγχος του συστήματος



ε	Ανάλυση πειστηρίων
στ	Εντοπισμός της βλάβης

164. Στο ακόλουθο πρόγραμμα εκκίνησης και αλλαγής φοράς περιστροφής ασύγχρονου τριφασικού κινητήρα βραχυκυκλωμένου δρομέα, που έχει γραφτεί σε γλώσσα LADDER, να αντιστοιχίσετε το κατάλληλο σύμβολο με την αντίστοιχη αριθμημένη θέση του προγράμματος:



## ΕΙΣΟΔΟΙ

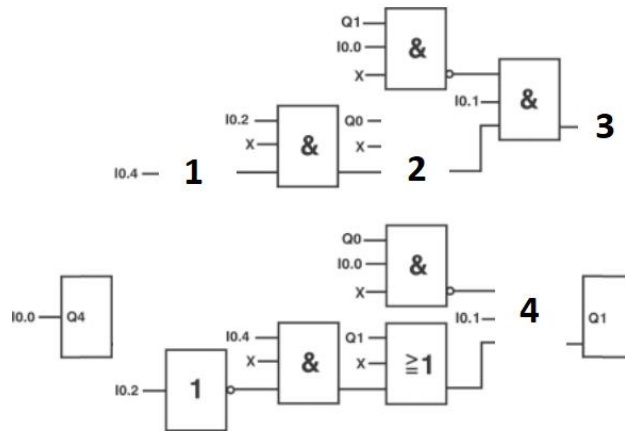
I 0.0 : επαφή NO του θερμικού  
 I 0.1 : NC επαφή του μπουτόν STOP  
 I 0.2 : επαφή NO του μπουτόν START Δ  
 I 0.3 : επαφή NO του μπουτόν START Α  
 I 0.4 : επαφή NC του μπουτόν START Δ  
 I 0.5 : επαφή NC του μπουτόν START Α

## ΕΞΟΔΟΙ

Q 0.0 : πηνίο ρελέ ισχύος δεξιάς περιστροφής (K1)  
 Q 0.1 : πηνίο ρελέ ισχύος αριστερής περιστροφής (K2)  
 Q 0.2 : λυχνία ένδειξης δεξιάς περιστροφής (h1)  
 Q 0.3 : λυχνία ένδειξης αριστερής περιστροφής (h2)  
 Q 0.4 : λυχνία ένδειξης υπερθέρμανσης

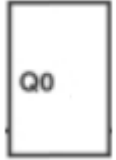
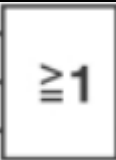
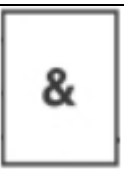
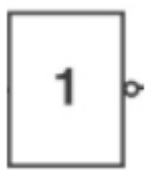
ΘΕΣΗ ΣΤΟ ΠΡΟΓΡΑΜΜΑ	ΣΥΜΒΟΛΑ
1	A < >
2	B < >
3	Γ < (END) >
4	Δ < >

165. Στο ακόλουθο πρόγραμμα εκκίνησης και αλλαγής φοράς περιστροφής ασύγχρονου τριφασικού κινητήρα βραχυκυκλωμένου δρομέα, που έχει γραφτεί σε γλώσσα FBD, να αντιστοιχίσετε το κατάλληλο σύμβολο με την αντίστοιχη αριθμημένη θέση του προγράμματος:



ΕΙΣΟΔΟΙ  
 IO.0 : επαφή NO του θερμικού  
 IO.1 : NC επαφή του μπουτόν STOP  
 IO.2 : επαφή NO του μπουτόν START Δ  
 IO.3 : επαφή NO του μπουτόν START Α  
 IO.4 : επαφή NC του μπουτόν START Δ  
 IO.5 : επαφή NC του μπουτόν START Α

ΕΞΟΔΟΙ  
 Q.0 : ηγίο ρελέ ισχύος δεξιάς περιστροφής (K1)  
 Q.1 : ηγίο ρελέ ισχύος αριστερής περιστροφής (K2)  
 Q.4 : λαχνία ένδειξης υπερθέρμανσης

ΘΕΣΗ ΣΤΟ ΠΡΟΓΡΑΜΜΑ	ΣΥΜΒΟΛΑ
1	Α 
2	Β 
3	Γ 
4	Δ 

166. Να αντιστοιχίσετε την συρμάτωση της στήλης Β με τον αντίστοιχο χαρακτηρισμό της στήλης Α:

στήλη Α		στήλη Β	
Χαρακτηρισμός συρμάτωσης		Συρμάτωση	
1	Σωστή συρμάτωση 4 ζευγαριών	α	
2	Το λάθος της διασταύρωσης ζευγαριού	β	
3	Το λάθος της αναστροφής ζευγαριού	γ	
4	Το λάθος του διαχωρισμού ζευγαριού	δ	

167. Δίπλα στον αριθμό της έννοιας της στήλης Α να προστεθεί το γράμμα από τη στήλη Β που ταιριάζει περισσότερο:

ΣΤΗΛΗ Α		ΣΤΗΛΗ Β	
1	Απόσβεση γραμμής	A	- 20 dB
2	Ενισχυτής	B	100 Ω

3	Εύρος ζώνης καλωδίων κατηγορίας 5	Γ	0 έως 100 MHz
4	Σύνθετη αντίσταση καλωδίου δομημένης καλωδίωσης	Δ	+ 3 dB
		Ε	500 V
		ΣΤ	100 KHz
		Z	15 Ω

**168. Να επιλέξετε την σωστή απάντηση.**

Από τους παρακάτω αγωγούς καλωδίων, τη μεγαλύτερη διατομή έχει ο αγωγός με διατομή:

- α) 20 AWG
- β) 22 AWG
- γ) 24 AWG
- δ) 26 AWG

**169. Να επιλέξετε την σωστή απάντηση.**

Για τη μείωση του θορύβου μεταξύ των τεσσάρων γειτονικών ζευγών ενός καλωδίου:

- α) το καλώδιο φέρει εξωτερική θωράκιση από φύλλο αλουμινίου
- β) συστρέφονται όλα μαζί τα ζεύγη
- γ) συστρέφεται χωριστά το κάθε ζεύγος, με διαφορετικό μέσο βήμα τυλίγματος μικρότερο των 15 cm
- δ) συστρέφεται χωριστά το κάθε ζεύγος αλλά με το ίδιο μέσο βήμα τυλίγματος

**170. Να επιλέξετε την σωστή απάντηση.**

Ο ελάχιστος αριθμός πριζών δομημένης καλωδίωσης σε μια αίθουσα 50 m<sup>2</sup> είναι:

- α) 2
- β) 4
- γ) 6
- δ) 10

**171. Να επιλέξετε την σωστή απάντηση.**

Το οικονομικότερο καλώδιο συνεστραμμένων ζευγών είναι το:

- α) STP
- β) FTP
- γ) UTP
- δ) SSTP

172. Να επιλέξετε την σωστή απάντηση.

Το καλώδιο συνεστραμμένων που προσφέρει τη μεγαλύτερη προστασία από κάθε είδους θόρυβο είναι το:

- α) STP
- β) FTP
- γ) UTP
- δ) SSTP

173. Να πραγματοποιήσετε την αντιστοίχιση των αριθμών (1 έως 11) του παρακάτω ψηφιακού πολύμετρου με τα γράμματα των αντίστοιχων θέσεων του που δίνονται (α,β ... κ) που δίνονται στη συνέχεια:



α. Περιοχή Μέτρησης Συνεχούς Τάσης, β. Θέση Μέτρησης  $h_{FE}$  Τρανζίστορ, γ. Περιοχή Μέτρησης Αντίστασης, δ. Ακροδέκτης Μέτρησης Μικρής Τιμής Έντασης Ρεύματος, ε. Περιοχή Μέτρησης Εναλλασσόμενης Έντασης, στ. Ουδέτερος ή Αρνητικός Ακροδέκτης, ζ. Ακροδέκτης Μέτρησης Τάσης και Αντίστασης, η. Περιοχή Μέτρησης Εναλλασσόμενης Τάσης, θ. Θέση διόδου – βομβητή, ι. Ακροδέκτης Μέτρησης Έντασης, κ. Περιοχή Μέτρησης Συνεχούς Έντασης

174. Να επιλέξετε την σωστή απάντηση.

Όταν πάνω σε ένα όργανο καταγράφεται ένα ποσοστό, αυτό εκφράζει :

- α) την ευαισθησία του οργάνου

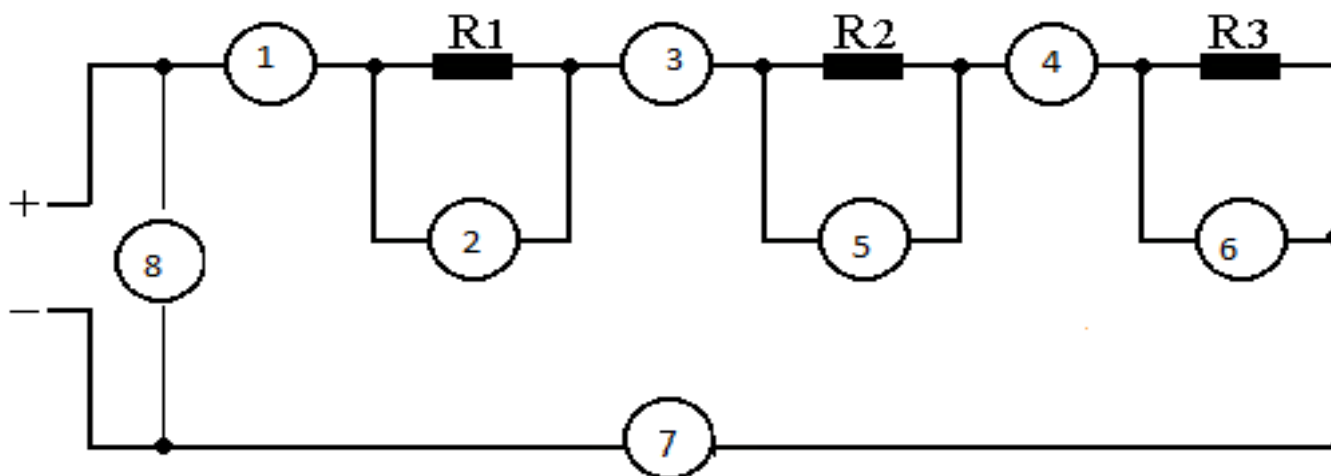
- β) την ακρίβεια της μέτρησης
- γ) το απόλυτο σφάλμα της μέτρησης
- δ) το σχετικό σφάλμα της μέτρησης

175. Να επιλέξετε την σωστή απάντηση.

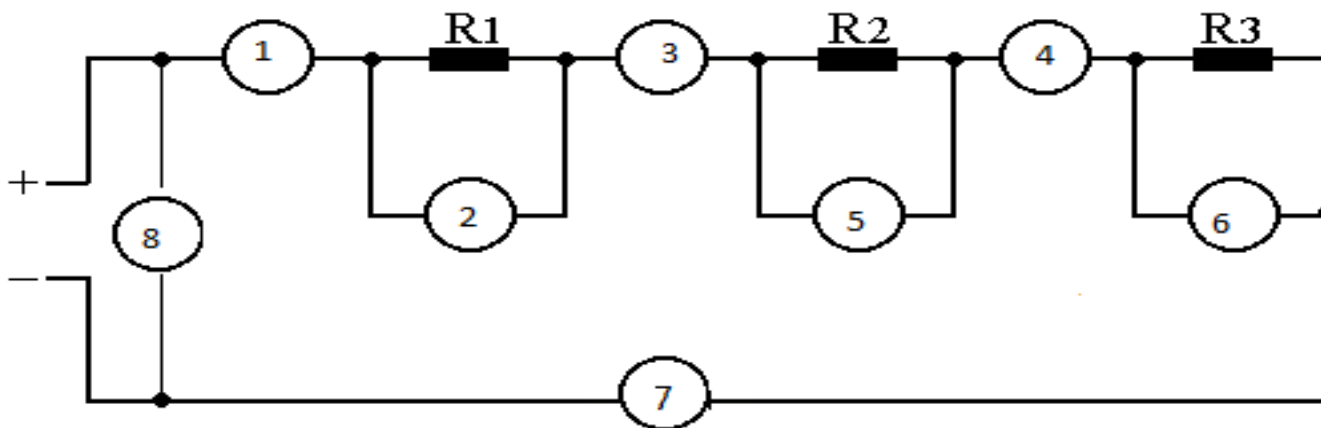
Το πηλίκο της μεταβολής ένδειξης του οργάνου ως προς μία μικρή μεταβολή της εισόδου ονομάζεται:

- α) ευαισθησία του οργάνου
- β) κλάση του οργάνου
- γ) σφάλμα της μέτρησης
- δ) ακρίβεια της μέτρησης

176. Στο παρακάτω κύκλωμα έχουμε συνδέσει αμπερόμετρα και βολτόμετρα. Ανάλογα με τον τρόπο που έχουν συνδεθεί, ζητείται να τα αναγνωρίσετε, αντιστοιχώντας τον κάθε αριθμό με το γράμμα (A) αν πρόκειται για αμπερόμετρο ή με το γράμμα (V) αν πρόκειται για βολτόμετρο:



177. Στο παρακάτω κύκλωμα να επιλέξετε τα όργανα με βάση τα οποία θα μπορούσαμε να μετρήσουμε την συνολική αντίστασή του:



- α. 1 και 2
- β. 4 και 8
- γ. 6 και 7
- δ. 4 και 5

**178. Να επιλέξετε την σωστή απάντηση.**

Ο εντοπισμός του σφάλματος καλωδίων γίνεται με τον εξής τρόπο:

- α) με ωμόμετρο
- β) με γέφυρα Wheatson
- γ) με τη μέθοδο Murray
- δ) με χρησιμοποίηση αμπερομέτρου – βολτομέτρου

**179. Να επιλέξετε τις σωστές απαντήσεις.**

Ο εντοπισμός του σφάλματος καλωδίων αφορά:

- α) στη διαρροή αγωγού ως προς τη γη
- β) στην υπερφόρτιση του αγωγού
- γ) στη λανθασμένη διατομή του αγωγού
- δ) στη διακοπή της συνέχειας του αγωγού

**180. Ποια είναι η ενδεικτική σειρά που πρέπει να ακολουθεί ένας ηλεκτρολόγος για να πραγματοποιήσει έλεγχο μιας ηλεκτρικής εγκατάστασης ώστε διαγνώσει ή να προλάβει βλάβες;**

- α) Δοκιμή
- β) Εντοπισμός Συμπτώματος
- γ) Σειρά Μετρήσεων
- δ) Επισκευή

**181. Να πραγματοποιήσετε τις αντιστοιχίες βλαβών/δυσλειτουργιών με τα πιθανά αίτιά τους:**

ΑΠΟΤΕΛΕΣΜΑ	ΑΙΤΙΑ
1. Πτώση Αντιηλεκτροπληξιακού Διακόπτη	α. Διαρροή
2. Πτώση μερικής ασφάλειας	β. Υπερφόρτιση κυκλώματος
3. Υπερθέρμανση καλωδίων των συσκευών	γ. Βραχυκύκλωμα
4. Αναβόσβημα λαμπτήρα φθορισμού	δ. Φθαρμένο starter
5. Κάψιμο ασφάλειας τήξεως (κρύο φυσίγγι)	ε. Φθαρμένες επαφές
6. Κάψιμο ασφάλειας τήξεως (ζεστό φυσίγγι)	στ. Αυξημένο φορτίο moter
7. Έντονος θόρυβος κατά την λειτουργία συσκευής	ζ. Φθαρμένες/Κομμένες μονώσεις

**182. Να χαρακτηρίσετε με (Σ) ή (Λ) την παρακάτω πρόταση:**

Η τιμή της αντίστασης μόνωσης της ΕΗΕ ως προς τη γη πρέπει να υπερβαίνει τα 250.000 Ω.

**183. Να συμπληρώσετε τις στήλες Β και Γ με τις κατάλληλες εκφράσεις που σας δίνονται:**

α. Παράλληλα, β. Ανοικτό, οπότε υπάρχει κίνδυνος για τον χειριστή, γ. Σχεδόν στο κενό  
 δ. Κλειστό σε βραχυκύκλωμα, οπότε υπάρχει κίνδυνος να καεί ο Μ/Σ, ε. Σχεδόν σε βραχυκύκλωμα, στ.  
 Παράλληλα στο δίκτυο που πρόκειται να μετρηθεί το μετρούμενο μέγεθος, ζ. Σε σειρά, η. Σε σειρά με τον  
 αγωγό που πρόκειται να μετρηθεί το μετρούμενο μέγεθος:

ΣΤΗΛΗ Α	ΣΤΗΛΗ Β	ΣΤΗΛΗ Γ
Χαρακτηριστικά μετασηματιστή οργάνων μέτρησης	Μ/Σ Τάσης	Μ/Σ Έντασης
Σύνδεση πρωτεύοντος		
Λειτουργία του δευτερεύοντος του Μ/Σ		
Αν το δίκτυο του οποίου η τάση που πρόκειται να μετρηθεί τροφοδοτεί περισσότερα του ενός φορτίου, τότε		



αυτά συνδέονται μεταξύ τους		
Επικίνδυνη συνθήκη λειτουργίας υπάρχει όταν το δευτερεύον του Μ/Σ είναι		

**184. Να επιλέξετε την σωστή απάντηση.**

Έστω ότι θέλετε να μετρήσετε την τάση στο δίκτυο μεταφοράς ηλεκτρικής ενέργειας της ΔΕΗ, μέσω ενός μετασχηματιστή τάσης. Αν τελικά το βολτόμετρο δείχνει τάση 1500V, ενώ ο μετασχηματιστής τάσης έχει σχέση μεταφοράς 100, πόση είναι η τάση στο δίκτυο μεταφοράς ηλεκτρικής ενέργειας της ΔΕΗ.

- α) 150 KV
- β) 1500V
- γ) 15V
- δ) δεν μπορούμε να την υπολογίσουμε

**185. Στον παρακάτω πίνακα να επιλέξετε τους παράγοντες που θεωρείτε ότι επηρεάζουν και δημιουργούν πρόωρη βλάβη στους συσσωρευτές των UPS, τοποθετώντας ένα X στην αντίστοιχη γραμμή της στήλης Β:**

ΣΤΗΛΗ Α	ΣΤΗΛΗ Β
1. Υπερβολικός αριθμός φορτοεκφορτίσεων	
2. Ακατάλληλη τάση φόρτισης	
3. Ακατάλληλες συνθήκες αποθήκευσης	
4. Αυξομειώσεις στο δίκτυο της ΔΕΗ	
5. Συνεχής σύνδεση του UPS στο δίκτυο της ΔΕΗ	
6. Υψηλή περιβαλλοντική θερμοκρασία	

**186. Να χαρακτηρίσετε με (Σ) ή (Λ) την παρακάτω πρόταση:**

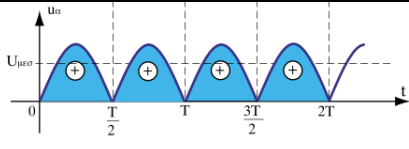
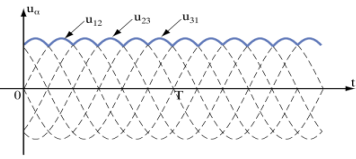
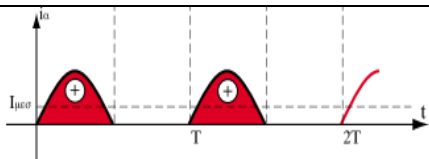
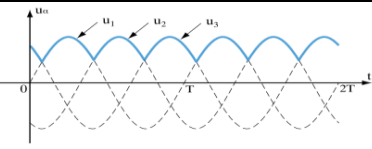
Η βλάβη “ανοικτού κυκλώματος” που παρατηρείται συνήθως σε συστήματα UPS οφείλεται συνήθως στην αποξήρανση του υγρού μέσα στην μπαταρία.

**187. Να αντιστοιχίσετε τις βασικές βαθμίδες ενός απλού τροφοδοτικού της στήλης Α με τις αντίστοιχες λειτουργίες της στήλης Β:**

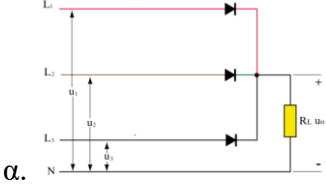
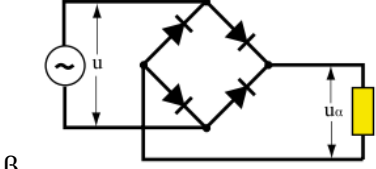

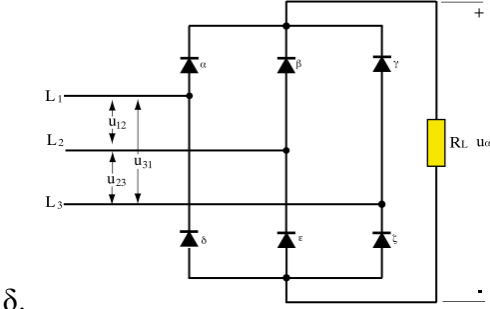
ΣΤΗΛΗ Α	ΣΤΗΛΗ Β

Βαθμίδες τροφοδοτικού	Λειτουργίες
1. Μετασχηματιστής	α. Καταργεί τις αρνητικές ημιπεριόδους της ac τάσης
2. Ανορθωτής	β. Εξομαλύνει τις κυματούσεις της ανορθωμένης τάσης
3. Φίλτρο	γ. Αнуψώνει ή υποβιβάζει την ac τάση, ανάλογα με τη τιμή της dc τάσης που θέλουμε
4. Σταθεροποιητής	δ. Διατηρεί τη dc τάση σταθερή, ανεξάρτητα από την αντίσταση της τροφοδοτούμενης βαθμίδας

188. Να αντιστοιχίσετε τις κυματομορφές της ανορθωμένης τάσης της στήλης B με το σωστό είδος ανόρθωσης της στήλης A:

ΣΤΗΛΗ A	ΣΤΗΛΗ B
Είδος ανόρθωσης	Κυματομορφή ανορθωμένης τάσης
1. Μονοφασική απλή ανόρθωση	 <p>α.</p>
2. Μονοφασική πλήρης ανόρθωση	 <p>β.</p>
3. Τριφασική απλή ανόρθωση	 <p>γ.</p>
4. Τριφασική πλήρης ανόρθωση	 <p>δ.</p>

189. Να αντιστοιχίσετε τα κυκλώματα της ανορθωμένης τάσης της στήλης B με το σωστό είδος ανόρθωσης της στήλης A:

<p>ΣΤΗΛΗ Α</p> <p>Είδος ανόρθωσης</p>	<p>ΣΤΗΛΗ Β</p> <p>Κύκλωμα ανορθωμένης τάσης</p>
<p>1. Μονοφασική απλή ανόρθωση</p>	 <p>α.</p>
<p>2. Μονοφασική πλήρης ανόρθωση</p>	 <p>β.</p>
<p>3. Τριφασική απλή ανόρθωση</p>	 <p>γ.</p>
<p>4. Τριφασική πλήρης ανόρθωση</p>	 <p>δ.</p>

190. Να χαρακτηρίσετε με (Σ) ή (Λ) την παρακάτω πρόταση:

Αν μπαταρίες που έχουν σχεδιαστεί για Σύστημα UPS χρησιμοποιηθούν σε τηλεπικοινωνιακές εφαρμογές θα δημιουργηθεί υπερθέρμανση στις πλάκες μολυβδου και ανεπανόρθωτη βλάβη.

191. Να αντιστοιχίσετε τα χαρακτηριστικά των φωτοβολταϊκών συστημάτων της στήλης Β με τους τύπους ηλιακού ηλεκτρικού συστήματος της στήλης Α:

ΣΤΗΛΗ Α	ΣΤΗΛΗ Β
Τύπος ηλιακού ηλεκτρικού συστήματος	Χαρακτηριστικά φωτοβολταϊκών συστημάτων

1. Μικρό σύστημα συνεχούς τάσης	α. Περιλαμβάνει αρκετά φωτοβολταϊκά πλαίσια
2. Μεγάλο σύστημα συνεχούς τάσης	β. Διαθέτει ηλεκτροπαραγωγό ζεύγος
3. Σύστημα εναλλασσόμενου / συνεχούς ρεύματος	γ. Περιλαμβάνει ένα φωτοβολταϊκό πλαίσιο
4. Σύστημα συνδεδεμένο με το δίκτυο	δ. Υποστηρίζει ταυτόχρονα εναλλασσόμενου και συνεχούς ρεύματος φορτία
5. Υβριδικό σύστημα	ε. Μπορούν να αποδώσουν την ηλεκτρική ενέργεια στο ηλεκτρικό δίκτυο

**192. Να επιλέξετε την σωστή απάντηση.**

Έστω ότι η καθημερινή ενεργειακή απαίτηση για μια συγκεκριμένη εγκατάσταση είναι 1980 Wh, η οποία προβλέπεται να καλυφθεί εξ ολοκλήρου από φωτοβολταϊκό σύστημα. Να υπολογίσετε τον αριθμό των απαιτούμενων πλαισίων του φωτοβολταϊκού συστήματος αν διαθέτουμε πλαίσια με πραγματική ισχύ 55 W. Να λάβετε υπόψη σας ότι ο συντελεστής ζώνης για την Ελλάδα είναι 4.

Διευκρίνιση: ο συντελεστής ζώνης εκφράζει την ετήσια ηλιοφάνεια ενός τόπου και προσδιορίζει την απόδοση ενός φωτοβολταϊκού πλαισίου.

- α) 8
- β) 9
- γ) 10
- δ) 11

**193. Να επιλέξετε την σωστή απάντηση.**

Να υπολογίσετε τον αριθμό των απαιτούμενων συσσωρευτών τάσης 12 V και χωρητικότητας 120 Ah ενός φωτοβολταϊκού συστήματος εάν η καθημερινή ενεργειακή απαίτηση ανέρχεται σε 1860 Wh, για συντελεστή εφεδρείας 5.

Διευκρίνιση: ο συντελεστής εφεδρείας αντιστοιχεί στον αριθμό των ημερών που θέλουμε οι συσσωρευτές να τροφοδοτούν τα φορτία χωρίς να υποστηρίζονται από τα φωτοβολταϊκά πλαίσια.

- α) 5
- β) 6
- γ) 7
- δ) 8

**194. Να χαρακτηρίσετε με (Σ) ή (Λ) την παρακάτω πρόταση:**

Στα πλαίσια της συντήρησης ενός εγκατεστημένου φωτοβολταϊκού συστήματος, ο έλεγχος της καλωδίωσης των συνδέσεων και των συσσωρευτών εξασφαλίζουν μεγάλη διάρκεια λειτουργίας του συστήματος.

**195. Να χαρακτηρίσετε με (Σ) ή (Λ) την παρακάτω πρόταση:**

Ένα από τα πιο συνηθισμένα προβλήματα που παρατηρούνται σε εγκατεστημένα φωτοβολταϊκά συστήματα αφορούν την εμφάνιση βραχυκυκλωμάτων στους μετατροπείς.

**196. Να χαρακτηρίσετε με (Σ) ή (Λ) την παρακάτω πρόταση:**

Ένα από τα πιο συνηθισμένα προβλήματα που παρατηρούνται σε εγκατεστημένα φωτοβολταϊκά συστήματα αφορούν στις βλάβες στους ρυθμιστές φόρτισης.

**197. Να χαρακτηρίσετε με (Σ) ή (Λ) την παρακάτω πρόταση:**

Ένα από τα πιο συνηθισμένα προβλήματα που παρατηρούνται σε εγκατεστημένα φωτοβολταϊκά συστήματα αφορούν στη χαμηλή φόρτιση των συσσωρευτών.

**198. Να επιλέξετε την σωστή απάντηση:**

Ο ρυθμιστής τάσης (AVR) σε ένα ηλεκτροπαραγωγό ζεύγος διατηρεί σταθερή την τάση της γεννήτριας του ηλεκτροπαραγωγού ζεύγους μεταβάλλοντας:

- α) Την ένταση του πηνίου διέγερσης
- β) Την ταχύτητα περιστροφής του δρομέα
- γ) Την ένταση του τυλίγματος του δρομέα
- δ) Την συχνότητα της παραγόμενης τάσης

**199. Να επιλέξετε την σωστή απάντηση.**

Η ισχύς της γεννήτριας ενός Ηλεκτροπαραγωγού Ζεύγους δεν εξαρτάται από:

- α) το υψόμετρο από τη θάλασσα όπου θα εγκατασταθεί
- β) τα φορτία εκκίνησης
- γ) τη θερμοκρασία του περιβάλλοντος
- δ) την ατμοσφαιρική πίεση

**200. Να επιλέξετε την σωστή απάντηση.**

Σε ένα κατάσταση το σύνολο των φορτίων μας σε ταυτόχρονη και συνεχή λειτουργία λειτουργεί με ένταση ρεύματος 100 A. Αν ο συντελεστής ισχύος της εγκατάστασης υπολογίζεται σε 0,8 να υπολογίσετε την πραγματική ισχύ της μονοφασικής γεννήτριας ενός ηλεκτροπαραγωγού ζεύγους (H/Z) που θα πρέπει να εγκατασταθεί στο κατάστημα ώστε να καλύψει πλήρως τις ανάγκες σε ηλεκτρική ισχύ.

Υπόδειξη: Θεωρήστε ότι οι συσκευές του καταστήματος είναι μονοφασικές με ονομαστική τάση λειτουργίας 230 V.

- α) 23 KW

- β) 18,4 KW  
 γ) 20,2 KW  
 δ) 25 KW

**201. Να επιλέξετε την σωστή απάντηση.**

Να επιλέξετε το κατάλληλο είδος ρυθμιστή ταχύτητας ηλεκτροπαραγωγού ζεύγους σε εγκατάσταση, η οποία αποτελείται κυρίως από ηλεκτρονικούς υπολογιστές, συστήματα τηλεπικοινωνίας και συστήματα τηλεοπτικής εκπομπής.

- α) συχνότητα 50 Hz με διακύμανση  $\pm 0,25\%$   
 β) συχνότητα 60 Hz με διακύμανση  $\pm 0,25\%$   
 γ) συχνότητα 50 Hz με διακύμανση  $\pm 0,50\%$   
 δ) συχνότητα 60 Hz με διακύμανση  $\pm 0,50\%$

**202. Να τοποθετήσετε στη κατάλληλη στήλη τις ακόλουθες ενέργειες συντήρησης ανάλογα με το αν πρόκειται για καθημερινή, εξαμηνιαία ή ετήσια ενέργεια:**

1.Έλεγχος μπαταριών, 2.Αλλαγή φίλτρου λαδιού, 3.Αλλαγή λαδιού, 4.Αλλαγή φίλτρων πετρελαίου, 5.Έλεγχος οργάνων, 6.Έλεγχος μάντων, 7.Αλλαγή φίλτρου αέρα, 8.Έλεγχος αντικραδασμικών στηριγμάτων βάσης, 9.Έλεγχος λαδιού

ΣΤΗΛΗ Α Κάθε μέρα (ή κάθε 8 ώρες λειτουργίας)	ΣΤΗΛΗ Β Κάθε έξι μήνες (ή κάθε 200 ώρες λειτουργίας)	ΣΤΗΛΗ Γ Κάθε 12 μήνες (ή κάθε 400 ώρες λειτουργίας)

**203. Να επιλέξετε την σωστή απάντηση.**

Ποιες από τις παρακάτω προτάσεις αναφέρονται σε μια προσφορά κατασκευής ηλεκτρικής εγκατάστασης:

- α. Το κόστος κατασκευής  
 β. Το ηλεκτρολογικό σχέδιο της εγκατάστασης  
 γ. Ο χρόνος αποπεράτωσης των συμφωνηθέντων εργασιών

- δ. Τα υλικά που θα τοποθετηθούν
- ε. Οι εργασίες που θα εκτελεσθούν

**204. Ποια σειρά εργασιών θα ακολουθήσετε για την κατασκευή μιας ΕΗΕ. Βάλτε στη σωστή σειρά τα παρακάτω βήματα:**

- α. Τοποθέτηση και στήριξη με γύψο των σωλήνων και των διάφορων κουτιών (διακοπών, ρευματοδοτών, διακλάδωσης και διέλευσης)
- β. Άνοιγμα αυλακιών για την τοποθέτηση των σωλήνων, κουτιών διακοπών, ρευματοδοτών, διακλάδωσης και διέλευσης
- γ. Χάραγμα γραμμών των κυκλωμάτων τροφοδότησης των ηλεκτρικών καταναλώσεων στους τοίχους
- δ. Καθορισμός (σύμφωνα με το ηλεκτρολογικό σχέδιο) της θέσης τοποθέτησης του ηλεκτρικού πίνακα διανομής και των σημείων τοποθέτησης διακοπών, πριζών κι φωτιστικών σημείων.
- ε. Συρμάτωση ηλεκτρικών κυκλωμάτων
- στ. Έλεγχοι και μετρήσεις ηλεκτρικής εγκατάστασης

**205. Να επιλέξετε την σωστή απάντηση.**

Ποιο από τα παρακάτω όργανα μέτρησης θα επιλέξετε αν θέλετε να μετρήσετε την ένταση ρεύματος ενός αγωγού που τροφοδοτεί μια ηλεκτρική συσκευή χωρίς να διακόψετε την τροφοδότηση της:

- α. Αμπερόμετρο
- β. Γαλβανόμετρο
- γ. Αμπεροτσιμπίδα
- δ. Πολύμετρο

**206. Βάλτε στη σωστή σειρά τα στάδια της διαδικασίας που πρέπει να ακολουθήσετε αν θέλετε να πραγματοποιήσετε έλεγχο για τη μόνωση μεταξύ αγωγών μιας ΕΗΕ:**

- α. Αφαιρείται όλους τους λαμπτήρες
- β. Ανοίγεται τον γενικό διακόπτη στον πίνακα της ΕΗΕ
- γ. Κλείνεται όλους τους επιμέρους διακόπτες της ΕΗΕ
- δ. Συνδέετε τον ακροδέκτη (+) του κατάλληλου οργάνου με έναν αγωγό της ΕΗΕ και τον ακροδέκτη (-) με έναν άλλο αγωγό της ΕΗΕ
- ε. Αποσυνδέστε όλες τις ηλεκτρικές συσκευές

**207. Βάλτε στη σωστή σειρά τα στάδια της διαδικασίας που πρέπει να ακολουθήσετε αν θέλετε να πραγματοποιήσετε έλεγχο για την αντίσταση μόνωσης μιας ΕΗΕ ως προς τη γη:**

- α. Τοποθετείτε όλους τους λαμπτήρες
- β. Ανοίγετε τον γενικό διακόπτη στον πίνακα της ΕΗΕ
- γ. Κλείνετε όλους τους επιμέρους διακόπτες της ΕΗΕ
- δ. Συνδέετε τον ακροδέκτη (+) του κατάλληλου οργάνου σε μια καλή γείωση (αγωγός νερού) της ΕΗΕ και τον ακροδέκτη (-) σε έναν αγωγό της ΕΗΕ
- ε. Συνδέετε όλες τις ηλεκτρικές συσκευές
- στ. Ενεργοποιείτε το όργανο μέτρησης για την παραγωγή της υψηλής τάσης

**208. Βάλτε στη σωστή σειρά τα στάδια της διαδικασίας που πρέπει να ακολουθήσετε αν θέλετε να πραγματοποιήσετε έλεγχο για την αντίσταση μόνωσης κάθε αγωγού μιας ΕΗΕ ως προς τη γη:**

- α. Αφαιρείτε όλους τους λαμπτήρες
- β. Ανοίγετε τον γενικό διακόπτη στον πίνακα της ΕΗΕ
- γ. Κλείνετε όλους τους επιμέρους διακόπτες της ΕΗΕ
- δ. Συνδέετε τον ακροδέκτη (+) του κατάλληλου οργάνου σε μια καλή γείωση (αγωγός νερού) της ΕΗΕ και τον ακροδέκτη (-) σε έναν αγωγό της ΕΗΕ
- ε. Αποσυνδέετε όλες τις ηλεκτρικές συσκευές
- στ. Θέτετε σε λειτουργία το όργανο μέτρησης



### 3. Πρακτικό Μέρος: Εργαστηριακές Ασκήσεις Εξετάσεων Πιστοποίησης Αποφοίτων Μεταλυκειακού Έτους – Τάξη Μαθητείας ΕΠΑ.Λ.

**1. Να κατασκευαστεί ο κατάλληλος πίνακας αυτοματισμού για την εκκίνηση ενός τριφασικού κινητήρα.**

- A) Να δειχθεί η επαφή αυτοσυγκράτησης και να εξηγηθεί ο ρόλος της.
- B) Να συνδεθεί μια ενδεικτική λυχνία η οποία να ανάβει όταν λειτουργεί ο κινητήρας.
- Γ) Να συνδεθεί μια ενδεικτική λυχνία η οποία να ανάβει σε περίπτωση υπερφόρτισης του κινητήρα.
- Δ) Να εξηγηθεί ο ρόλος του θερμικού με διμεταλλικά ελάσματα.
- E) Να πραγματοποιήσετε μια φαινομενική υπερφόρτιση στον κινητήρα σας (μέσω του ειδικού χειριστηρίου που υπάρχει στο θερμικό με διμεταλλικά ελάσματα) και στη συνέχεια να εξηγήσετε τις απαραίτητες ενέργειες ώστε να εκκινήσετε ξανά τον κινητήρα.

**2. Να κατασκευαστεί ο κατάλληλος πίνακας αυτοματισμού για την εκκίνηση ενός τριφασικού κινητήρα με προτεραιότητα στο μπουτόν stop.**

- A) Πραγματοποιήστε την κατάλληλη αλλαγή στη συνδεσμολογία ώστε να έχουμε προτεραιότητα στο μπουτόν start.
- B) Να τοποθετήσετε τα κατάλληλα όργανα μέτρησης ώστε να μετρήσετε την ηλεκτρική ισχύ του κινητήρα (θεωρήστε συντελεστή ισχύος του κινητήρα σας ίσο με 0,8).
- Γ) Αν ο βαθμός απόδοσης του κινητήρα είναι 80% να υπολογίσετε την ροπή του κινητήρα.

**3. Να κατασκευαστεί το κύκλωμα ελέγχου για την εκκίνηση ενός τριφασικού κινητήρα από δύο διαφορετικές θέσεις.**

- A) Να εξηγηθεί η συνδεσμολογία των μπουτόν start στη συγκεκριμένη συνδεσμολογία.
- B) Να εξηγηθεί η συνδεσμολογία των μπουτόν stop στη συγκεκριμένη συνδεσμολογία.
- Γ) Να περιγραφτεί ο τρόπος σύνδεσης ενός ακόμα μπουτόν start και ενός ακόμα μπουτόν stop ώστε να είναι δυνατός ο έλεγχος του κινητήρα και από τρίτη θέση.
- Δ) Αν το ονομαστικό ρεύμα του κινητήρα είναι 4,5 A, σε ποια τιμή θα πρέπει να ρυθμιστεί το θερμικό;

**4. Να κατασκευαστεί το κύκλωμα ισχύος για την αλλαγή της φοράς περιστροφής ενός ασύγχρονου τριφασικού κινητήρα.**

- A) Τι θα συμβεί αν δεν χρησιμοποιηθούν επαφές μανδάλωσης στο συγκεκριμένο κύκλωμα.

Β) Με πόσες διαφορετικές παραλλαγές μπορείτε να πετύχετε την αλλαγή της φοράς περιστροφής του ασύγχρονου τριφασικού κινητήρα.

Γ) Να περιγράψετε μια πρακτική εφαρμογή του συγκεκριμένου κυκλώματος.

**5. Να κατασκευαστεί το κύκλωμα ελέγχου για την μανδάλωση δύο ασύγχρονων τριφασικών κινητήρων.**

Α) Να δειχτούν οι επαφές μανδάλωσης και να εξηγηθεί ο ρόλος τους.

Β) Πως θα πρέπει να τροποποιηθεί το συγκεκριμένο κύκλωμα ώστε να πραγματοποιηθεί αλλαγή της φοράς περιστροφής σε έναν ασύγχρονο τριφασικό κινητήρα.

**6. Να σχεδιαστεί το κύκλωμα ισχύος και ελέγχου που θα πραγματοποιεί εκκίνηση ενός τριφασικού κινητήρα.**

Α) Να δειχθεί η επαφή αυτοσυγκράτησης και να εξηγηθεί ο ρόλος της.

Β) Να σχεδιαστεί μια ενδεικτική λυχνία η οποία να ανάβει όταν λειτουργεί ο κινητήρας.

Γ) Να σχεδιαστεί μια ενδεικτική λυχνία η οποία να ανάβει σε περίπτωση υπερφόρτισης του κινητήρα.

Δ) Τι θα συμβεί στο κύκλωμα αυτοματισμού αν ο κινητήρας πάθει υπερφόρτιση.

Ε) Να αναφέρετε τρεις (3) τρόπους που μπορούν να προκαλέσουν υπερφόρτιση σε έναν κινητήρα.

**7. Να σχεδιαστεί το κύκλωμα ισχύος και ελέγχου για την εκκίνηση ενός τριφασικού κινητήρα από δύο διαφορετικές θέσεις.**

Α) Να εξηγηθεί η συνδεσμολογία των μπουτόν start στη συγκεκριμένη συνδεσμολογία.

Β) Να εξηγηθεί η συνδεσμολογία των μπουτόν stop στη συγκεκριμένη συνδεσμολογία.

**8. Να σχεδιάσετε το κύκλωμα ισχύος για την εκκίνηση τριών κινητήρων.**

Α) Να εξηγήσετε ποιες μετατροπές θα πρέπει να γίνουν στο σχέδιο ώστε κάθε φορά να μπορεί να λειτουργεί μόνο ένας από τους τρεις κινητήρες (να υπάρχει δηλαδή μανδάλωση ανάμεσα στους κινητήρες)

**9. Να αναφέρετε τα υλικά αυτοματισμού που θα πρέπει να χρησιμοποιήσετε ώστε να πραγματοποιήσετε εκκίνηση ενός ασύγχρονου τριφασικού κινητήρα με αστέρα – τρίγωνο και να σχεδιάσετε τα σύμβολα τους.**

Α) Σε ποιες περιπτώσεις εφαρμόζεται η συγκεκριμένη εκκίνηση.

Β) Να εξηγήσετε τη λειτουργία που πραγματοποιεί κάθε ένας από τους ηλεκτρονόμους που χρησιμοποιήσατε στο συγκεκριμένο κύκλωμα.

Γ) Να εξηγήσετε τον τρόπο με τον οποίο θα μπορέσετε να μετρήσετε το ρεύμα γραμμής (πολικό ρεύμα) του κινητήρα. Ποια η σχέση μεταξύ του ρεύματος γραμμής κατά την εκκίνηση σε αστέρα και του ρεύματος γραμμής κατά την εκκίνηση σε τρίγωνο

**10. Να σχεδιάζετε το κύκλωμα για την αυτόματη εκκίνηση και αλλαγή φοράς περιστροφής ασύγχρονου τριφασικού κινητήρα βραχυκυκλωμένου δρομέα ελεγχόμενου από Προγραμματιζόμενο Λογικό Ελεγκτή PLC σε μία από τις ακόλουθες γλώσσες: α) FBD β) STL γ) LADDER**

**Στη συνέχεια να συνδέσετε τις κατάλληλες εισόδους και εξόδους στο PLC.**

**11. Να κατασκευάσετε το μέρος του μονοφασικού ηλεκτρικού πίνακα που ξεκινάει από την παροχή και καταλήγει στον ηλεκτρικό θερμοσίφωνα. Να λάβετε υπόψη σας ότι ο ηλεκτρικός πίνακας εξυπηρετεί συνολική ισχύ 12 KVA.**

A) Να αναφέρετε τις διατομές των αγωγών που χρησιμοποιήσατε.

B) Να αναφέρετε τα υλικά που χρησιμοποιήσατε.

**12. Να κατασκευάσετε το μέρος του τριφασικού ηλεκτρικού πίνακα που ξεκινάει από την παροχή και καταλήγει στην ηλεκτρική κουζίνα. Να λάβετε υπόψη σας ότι ο ηλεκτρικός πίνακας εξυπηρετεί συνολική ισχύ 35 KVA.**

A) Να αναφέρετε τις διατομές των αγωγών που χρησιμοποιήσατε.

B) Να αναφέρετε τα υλικά που χρησιμοποιήσατε.

**13. Να κατασκευάσετε το ηλεκτρικό κύκλωμα τριών γραμμών ενός αυτόματου κλιμακοστασίου τριών ορόφων.**

A) Ποια η διαφορά με το αντίστοιχο κύκλωμα τεσσάρων γραμμών.

B) Ποιο πρόβλημα θα δημιουργηθεί εάν τα μπουτόν τοποθετηθούν σε σειρά μεταξύ τους.

Γ) Γιατί δεν χρησιμοποιούμε διακόπτες αλλέ – ρετούρ στο κλιμακοστάσιο.

**14. Να κατασκευάσετε το ηλεκτρικό κύκλωμα ελέγχου ενός φωτιστικού σημείου που να ελέγχεται από δύο διαφορετικές θέσεις.**

A) Να επεκτείνεται το κύκλωμα με κατάλληλο τρόπο ώστε να ελέγχεται το φωτιστικό σημείο και από μια τρίτη θέση.

**15. Να κατασκευάσετε το ηλεκτρικό κύκλωμα ενός φωτιστικού σημείου που να ελέγχεται από μία θέση.**

- A) Να επεκτείνετε το κύκλωμα τοποθετώντας και μια πρίζα.
- B) Πως θα συνδέετε την πρίζα στο κύκλωμα ώστε να ελέγχεται από τον διακόπτη.
- Γ) Να εξηγήσετε γιατί δεν συνδέουμε ποτέ τον ουδέτερο στον διακόπτη και τη φάση στον λαμπτήρα.
- Δ) Είναι απαραίτητη η παρουσία ενώσεων μέσα σε ένα κουτί διακλάδωσης;

**16. Θέλετε να κατασκευάσετε έναν τριφασικό πίνακα φωτισμού οκτώ (8) γραμμών που θα τροφοδοτεί συνολική ισχύ 5 KVA.**

- A) Να ορίσετε τα κυκλώματα που θα τροφοδοτήσει ο πίνακας.
- B) Να ονομάσετε τα υλικά που θα χρησιμοποιήσετε.
- Γ) Να ονομάσετε τις διατομές των αγωγών που πρόκειται να χρησιμοποιήσετε.

**17. Να κατασκευάσετε το ηλεκτρικό κύκλωμα που ελέγχει έναν λαμπτήρα φθορισμού.**

- A) Γιατί ο λαμπτήρας φθορισμού δεν ανάβει χωρίς εκκινητή (starter)
- B) Πως μπορούμε να ανάψουμε τον λαμπτήρα φθορισμού χωρίς εκκινητή.
- Γ) Από πού μπορεί να προέρχονται οι βόμβοι που ακούγονται κατά τη λειτουργία ενός λαμπτήρα φθορισμού.

**18. Να κατασκευάσετε ηλεκτρικό κύκλωμα που θα ελέγχει δύο φωτιστικά σημεία από μια θέση.**

- A) Να σχεδιάσετε το αντίστοιχο πολυγραμμικό σχέδιο και να τοποθετήσετε αμπερόμετρα στις κατάλληλες θέσεις ώστε να μετρήσετε το ρεύμα που διαρρέει το κύκλωμα σας όταν: α) ανάβει μόνο η πρώτη λάμπα β) ανάβει μόνο η δεύτερη λάμπα γ) ανάβουν και οι δύο λάμπες
- B) Με βάση τις μετρήσεις του Α ερωτήματος να εξηγήσετε τον πρώτο κανόνα του Kirchhoff
- Γ) Να εξηγήσετε τον τρόπο που θα συνδέατε ένα πολύφωτο έξι λαμπτήρων στο συγκεκριμένο κύκλωμα.

**19. Να αναφέρετε τα υλικά που θα χρησιμοποιήσετε ώστε να μετρήσετε, μέσω γέφυρας Murrey, τη διαρροή προς τη γη σε τριφασικό υπόγειο καλώδιο. Να σχεδιάσετε την αντίστοιχη σχηματική διάταξη.**

**20. Να αναφέρετε τα υλικά που θα χρησιμοποιήσετε ώστε να μετρήσετε την αντίσταση μόνωσης των αγωγών μιας ΕΗΕ με τη μέθοδο αμπερομέτρου – βολτομέτρου. Να σχεδιάσετε την αντίστοιχη σχηματική διάταξη.**

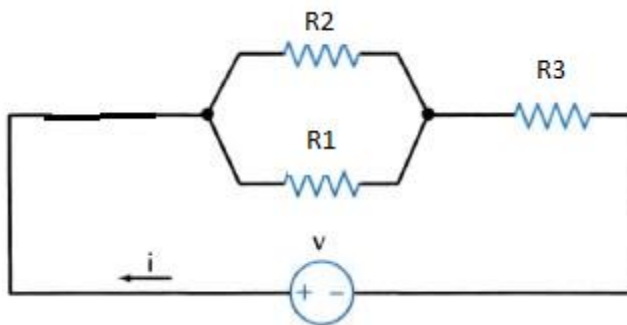
21. Να μετρήσετε με ένα ωμόμετρο την τιμή τριών αντιστάσεων  $R_1$ ,  $R_2$ ,  $R_3$ .

A) Να μετρήσετε την συνολική αντίσταση του κυκλώματος αν συνδέσετε τις τρεις αντιστάσεις  $R_1$ ,  $R_2$ ,  $R_3$  σε σειρά.

B) Να μετρήσετε την συνολική αντίσταση του κυκλώματος αν συνδέσετε τις τρεις αντιστάσεις  $R_1$ ,  $R_2$ ,  $R_3$  παράλληλα.

Γ) Να μετρήσετε την συνολική αντίσταση του κυκλώματος αν συνδέσετε τις τρεις αντιστάσεις μικτά  $R_1$ ,  $R_2$ ,  $R_3$  σύμφωνα με το παρακάτω σχήμα.

Δ) Να επαληθεύσετε τα αποτελέσματά σας θεωρητικά χρησιμοποιώντας κατάλληλους τύπους.



22. Να μετρήσετε την πραγματική ισχύ σε δίκτυο τεσσάρων γραμμών χρησιμοποιώντας τρία βαττόμετρα. Αν το σύστημα είναι συμμετρικό, μπορείτε να κάνετε τη μέτρηση σας χρησιμοποιώντας ένα βαττόμετρο μόνο μία φορά; Να αιτιολογήσετε την απάντησή σας.

23. Να συνδέσετε τρεις αντιστάσεις  $R_1$ ,  $R_2$ ,  $R_3$  παράλληλα.

A) Να συνδέσετε τα κατάλληλα όργανα μέτρησης για να μετρήσετε την συνολική τάση και την συνολική ένταση του κυκλώματος.

B) Να συνδέσετε τα κατάλληλα όργανα μέτρησης για να μετρήσετε την τάση της 1<sup>ης</sup> αντίστασης την ένταση ρευματος που διαρρέει την 2<sup>η</sup> αντίσταση και την τιμή της 3<sup>ης</sup> αντίστασης.

Γ) Ποια θεωρητική σχέση υπάρχει μεταξύ:

- i. των τάσεων  $V_1, V_2, V_3$  και της συνολικής τάσης  $V_{ολ}$  του κυκλώματος
- ii. των εντάσεων  $I_1, I_2, I_3$  και της συνολικής έντασης  $I_{ολ}$  του κυκλώματος
- iii. των τιμών των τριών αντιστάσεων  $R_1, R_2, R_3$  και της συνολικής αντίστασης  $R_{ολ}$  του κυκλώματος

Δ) Να επαληθεύσετε τις απαντήσεις των ερωτημάτων ΓI, ΓII, ΓIII μετρώντας με τα κατάλληλα όργανα μέτρησης

24. Να συνδέσετε τρεις αντιστάσεις σε σειρά και να μετρήσετε την συνολική αντίσταση του κυκλώματος.

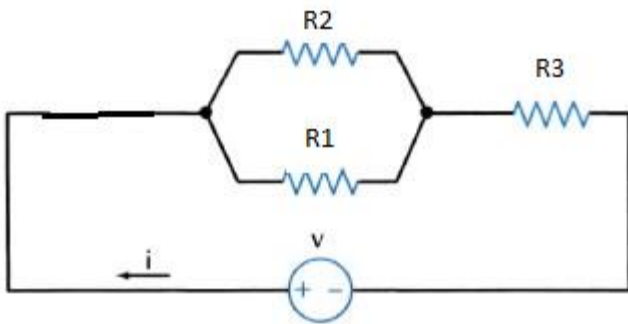
A) Με την μέθοδο του Ωμομέτρου

B) Με την μέθοδο Βολτομέτρου - Αμπερομέτρου

Γ) Ποια από τις δυο παραπάνω μεθόδους παρέχει ασφαλέστερη μέτρηση; Εξηγήστε γιατί.

Δ) Να μετρήσεις την ισχύ του παραπάνω κυκλώματος. Ποιες άλλες μέθοδοι μέτρησης ισχύος γνωρίζετε;

25. Να συνδέσετε τρεις αντιστάσεις μικτά όπως δίνεται στο παρακάτω σχήμα ( $R_1=R_2=R_3=20\Omega$  και  $V=100V$ ).



A) Να μετρήσετε τη συνολική τάση και την συνολική ένταση του κυκλώματος

B) Να συμπληρώσετε τον παρακάτω πίνακα. Υπάρχουν διαφορές μεταξύ των τιμών του πίνακα και των τιμών που αναμένονται από το θεωρητικό υπολογισμό; Αν ναι, που οφείλονται αυτές;

ΑΝΤΙΣΤΑΣΕΙΣ σε $\Omega$			ΕΝΤΑΣΕΙΣ σε A			ΤΑΣΕΙΣ σε V		
	ΥΠΟΛΟΓΙΣΜΟΣ ( $\Delta\Omega\Theta\text{H}\Sigma\text{E}\Sigma$ ΤΙΜΕΣ))	ΜΕΤΡΗΣΗ		ΥΠΟΛΟΓΙΣΜΟΣ	ΜΕΤΡΗΣΗ		ΥΠΟΛΟΓΙΣΜΟΣ	ΜΕΤΡΗΣΗ
		H			H			H
R1			I1			V1		
R2			I2			V2		
R3			I3			V3		
R <sub>o</sub> $\lambda$			I <sub>o</sub> $\lambda$			V <sub>o</sub> $\lambda$		

26. Να μετρήσετε την πραγματική ισχύ σε δίκτυο τριών γραμμών χρησιμοποιώντας τρία βαττόμετρα. Πως θα πρέπει να μετατρέψετε τη συνδεσμολογία σας αν διαθέτετε μόνο δύο βαττόμετρα;

27. Να περιγράψετε τον τρόπο με τον οποίο θα ελέγξετε τη διαδοχή φάσης τριφασικών συστημάτων με μια από τις ακόλουθες διατάξεις: α) δύο λαμπτήρες και ένα πηνίο β) δύο λαμπτήρες και έναν πυκνωτή. Στη συνέχεια να σχεδιάσετε τη διάταξη.

28. Εύρεση ωμικής, επαγωγικής, χωρητικής και σύνθετης αντίστασης σε κύκλωμα RLC σειράς με βολτόμετρο και αμπερόμετρο.

A) Να συνδέσετε έναν ωμικό αντιστάτη, ένα πυκνωτή και ένα πηνίο σε σειρά και να τροφοδοτήσετε με εναλλασσόμενη τάση.

B) Με την βοήθεια βολτομέτρου και αμπερομέτρου, τα οποία θα τοποθετήσετε στις κατάλληλες θέσεις, να λάβετε μετρήσεις τάσης και έντασης (στον πίνακα A) ώστε να μπορείτε στη συνέχεια να υπολογίσετε τα στοιχεία που ζητούνται στον πίνακα B.

### Πίνακας A

#### Μετρήσεις τάσης - έντασης


## Πίνακας Β

## Υπολογισμός Αντιστάσεων

R	XL	XC	Z
ωμική αντίσταση	επαγωγική αντίσταση	(χωρητική αντίσταση)	(σύνθετη αντίσταση)

**29. Εύρεση ωμικής, επαγωγικής και σύνθετης αντίστασης σε κύκλωμα RL παράλληλα, με βολτόμετρο και αμπερόμετρο.**

A) Να συνδέσετε έναν ωμικό αντιστάτη και ένα πηνίο σε παράλληλη συνδεσμολογία και να τροφοδοτήσετε με εναλλασσόμενη τάση.

B) Με την βοήθεια βολτομέτρου και αμπερομέτρου τα οποία θα τοποθετήσετε στις κατάλληλες θέσεις, να λάβετε μετρήσεις τάσης και έντασης (στον πίνακα A) ώστε να μπορείτε στη συνέχεια να υπολογίσετε τα στοιχεία που ζητούνται στον πίνακα B.

## Πίνακας Α

## Μετρήσεις τάσης - έντασης




## Πίνακας Β

## Υπολογισμός Αντιστάσεων

R ωμική αντίσταση	XL επαγωγική αντίσταση	Z (σύνθετη αντίσταση)

**30. Εύρεση πραγματικής, άεργης και φαινόμενης ισχύος σε κύκλωμα RLC σειράς με βολτόμετρο και αμπερόμετρο.**

A) Να συνδέσετε έναν ωμικό αντιστάτη, ένα πυκνωτή και ένα πηνίο σε σειρά και να τροφοδοτήσετε με εναλλασσόμενη τάση.

B) Με την βοήθεια βολτομέτρου και αμπερομέτρου τα οποία θα τοποθετήσετε στις κατάλληλες θέσεις, να λάβετε μετρήσεις τάσης και έντασης (στον πίνακα A) ώστε να μπορείτε στη συνέχεια να υπολογίσετε τα στοιχεία που ζητούνται στον πίνακα B.

## Πίνακας Α

## Μετρήσεις τάσης - έντασης


Πίνακας Β  
Υπολογισμός P, Q, S

<b>P (W)</b> Πραγματική ισχύς	<b>Q (Var)</b> Άεργη ισχύς	<b>S (VA)</b> Φαινόμενη ισχύς